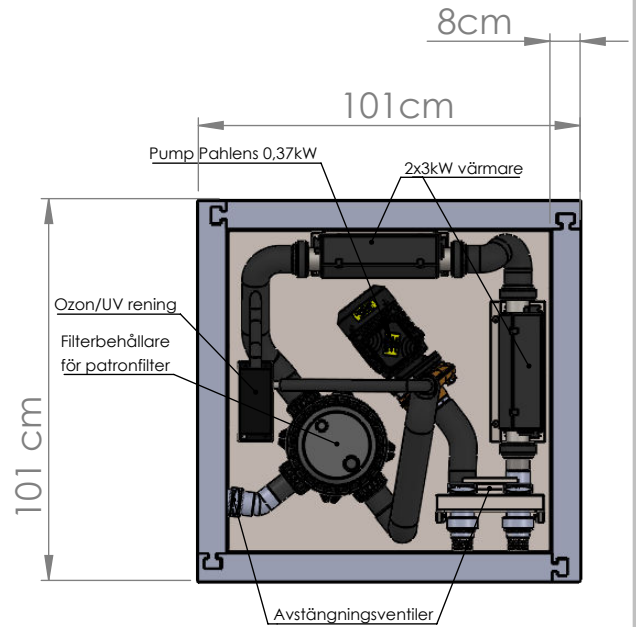
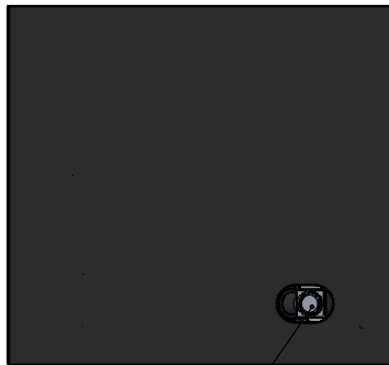


EPS-stommen och locket är klädd med svart vattenavstötande vinyl

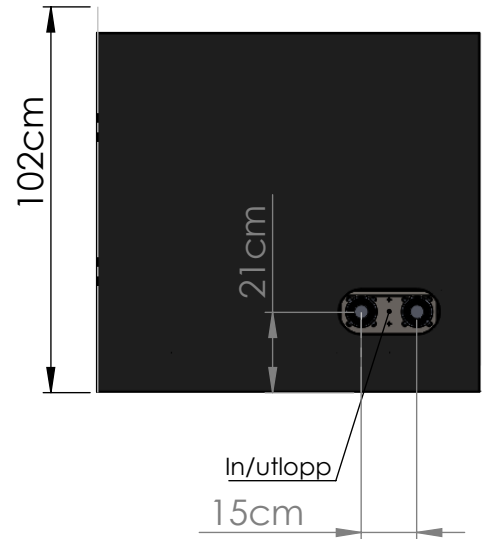


In/utlopp tekniclåda, ansluts med 50mm slang till bad

Dränering, ansluts med modell gardena koppling



Dränering teknikanläggning



Elektrisk anslutning: 2st 1-fas 16ah

UNLESS OTHERWISE SPECIFIED:  
DIMENSIONS ARE IN MILLIMETERS  
SURFACE FINISH:  
TOLERANCES:  
LINEAR:  
ANGULAR:

FINISH:

DEBURR AND  
BREAK SHARP  
EDGES

DO NOT SCALE DRAWING

REVISION

	NAME	SIGNATURE	DATE	
DRAWN				
CHKD				
APPV'D				
MFG				
Q.A				
				MATERIAL:
				WEIGHT:

TITLE:

DWG NO.

Tekniklåda -25

A4

SCALE: 1:50

SHEET 1 OF 1