

Ritning visar sittstöd för Classic

Höjd från botten till underkant av badet

mellanrum för trall mellan isolering till underkant bad

F

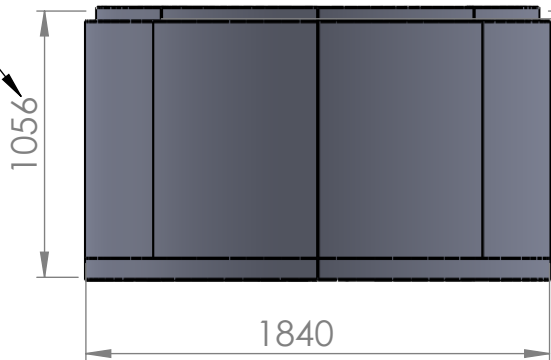
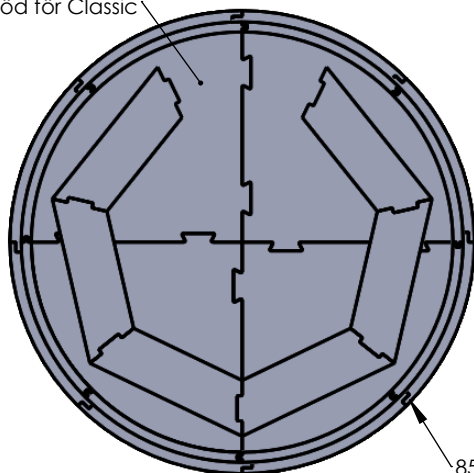
E

D

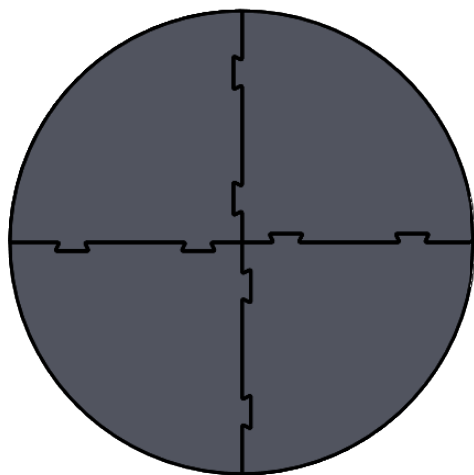
C

B

A



85mm isolering runt om



F

E

D

C

B

A

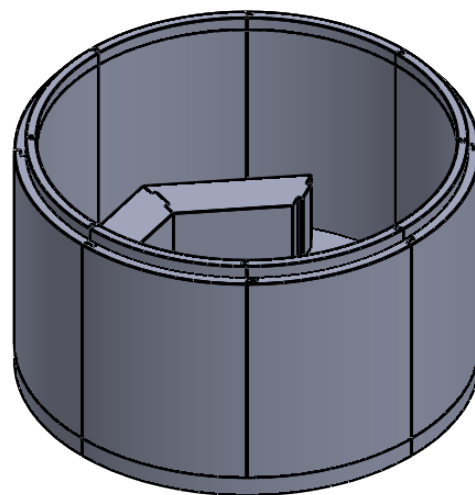
Isolering Prime

- Vägg 7st
- Vägg med lucka 1st
- *Golv 4st
- *Sittyta 6st
- *Sittyta med urtag 1st
- *Upphöjnad sittyta 1st
- Överdel vägg 8st

Isolering Classic

- Vägg 8st
- *Golv 4st
- *Sittyta 6st
- Överdel vägg 8st

* = bottenstomme



UNLESS OTHERWISE SPECIFIED:
DIMENSIONS ARE IN MILLIMETERS
SURFACE FINISH:
TOLERANCES:
LINEAR:
ANGULAR:

FINISH:

DEBURR AND
BREAK SHARP
EDGES

DO NOT SCALE DRAWING

REVISION

NAME	SIGNATURE	DATE

TITLE:

DRAWN
CHK'D
APPV'D
MFG
Q.A

MATERIAL:

DWG NO.

Prime isolering

A4

WEIGHT:

SCALE: 1:50

SHEET 1 OF 1

4

3

2

1