

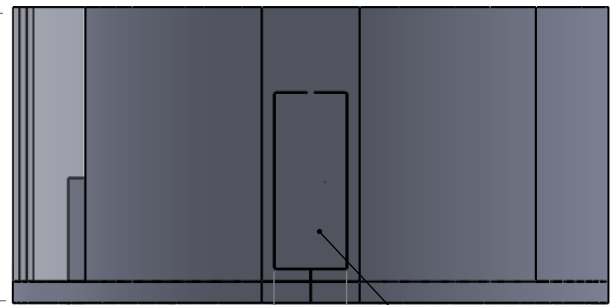
4 3 2 1

F

F

höjd från botten till underkant bad

1135



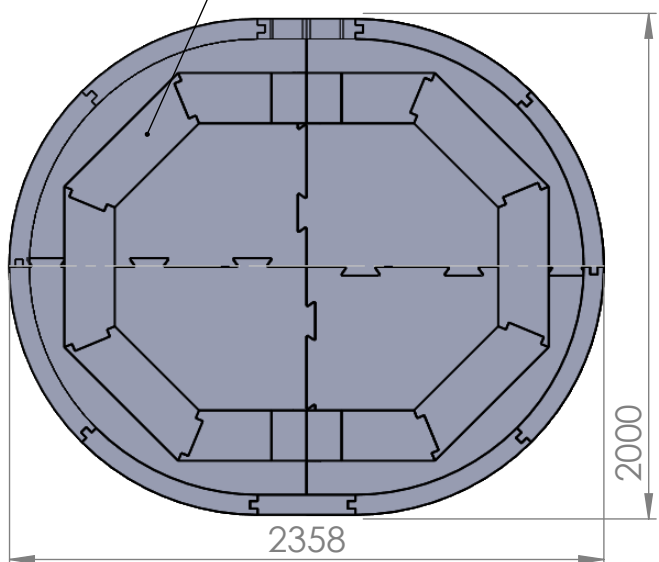
290

Förskuren lucka för inkoppling.

E

E

Sittstöd centreras på golv



2000

2358

D

D

Delar som ingår:

- Svängd vägg 8st
- Rak vägg 1st
- Rak vägg med lucka 1st
- \*Golv med hane 2st
- \*Golv med hona 2st
- \*Sittstöd kort 6st
- \*Sittstöd lång 1st
- \*Sittstöd lång med urtag 1st

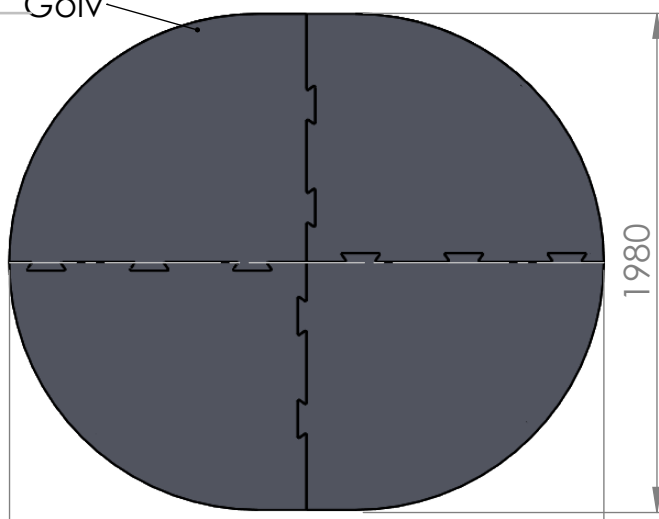
\* = bottenstomme

OBS sittstöd med urtag ska vara mittför luckan i väggisoleringen.

C

C

Golv

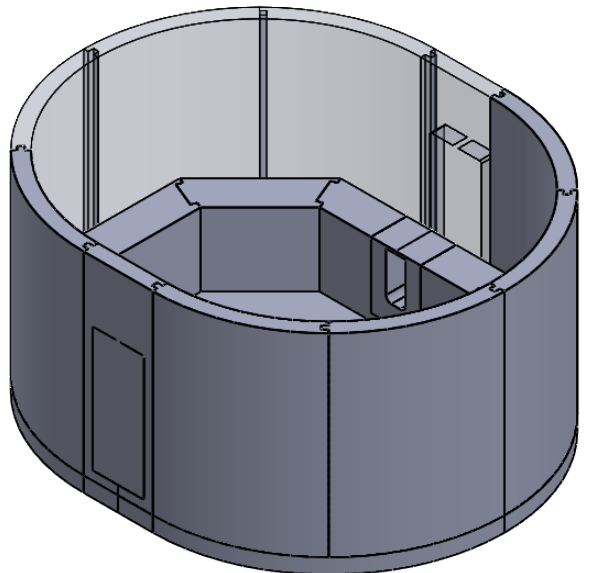


1980

2358

B

B



UNLESS OTHERWISE SPECIFIED:  
DIMENSIONS ARE IN MILLIMETERS  
SURFACE FINISH:  
TOLERANCES:  
LINEAR:  
ANGULAR:

FINISH:

DEBURR AND  
BREAK SHARP  
EDGES

DO NOT SCALE DRAWING

REVISION

	NAME	SIGNATURE	DATE	
DRAWN				
CHK'D				
APPV'D				
MFG				
Q.A				

TITLE:

DWG NO. **Pacific isolering** A4

SCALE: 1:50

SHEET 1 OF 1

A

A

4 3 2 1