



User manual

Aqua spa

SVENSKA	3
ENGLISH	9
DEUTSCH	15
РУССКИЙ	21
ESPAÑOL	27
ITALIANO	33
POLSKI	39

Det är viktigt att läsa igenom denna manual noggrant för att trygga poolutrustningens funktion och livslängd.

Denna manual finns även att hämta från www.pahlen.se

Pahlén AB ansvarar ej för produktgaranti eller skador som sker till följd av felaktig installation, handhavandefel eller felaktigt underhåll.

VARNING

- Denna apparat får inte användas för uppvärmning av dricksvatten.
- Denna apparat får inte användas i aggressivt vatten, saltvatten eller pooler/badtunnor med klormaskin/saltklorinator, se rekommenderade värden beträffande vattenkvalitet.
- Vatteninloppet på denna apparat får inte anslutas till vatten från något annat vattenvärme-system.
- Värmaren skall installeras i enlighet med gällande nationella lagar och förordningar och den elektriska installationen får endast utföras av behörig elinstallatör.
- Påbörja inte installation av produkten innan ni läst och förstått installationsanvisningar och varningar i denna manual.
Om ni har några frågor om installationsanvisningar eller varningar, kontakta er lokala återförsäljare.
- Denna apparat får under inga omständigheter startas utan att den är helt fylld med vatten
- Denna apparat får inte övertäckas, inte placeras i närheten av brännbart material eller i direkt solsken.
- Denna apparat får inte användas av mycket små barn (0–3 år).
- Denna apparat får inte användas av små barn (3–8 år) och personer med mycket omfattande och komplexa funktions-hinder om de inte ständigt övervakas av en person som är ansvarig för deras säkerhet.
- Denna apparat får användas av barn äldre än 8 år och personer med nedsatt fysisk, sensorisk eller mental förmåga eller med brist på erfarenhet eller kunskap, såvida de har fått handledning eller information om hur man använder apparaten på ett säkert sätt och förstår risker som kan förekomma av en person som är ansvarig för deras säkerhet.
- Barn får inte leka med apparaten.
- Denna apparat skall inte rengöras eller underhållas av barn utan övervakning.
- Om installationsanvisningen inte följs gäller inte produktgarantin.

Produktbeskrivning

Elvärmaren finns i tre olika effekter: 1,5kW, 2kW och 3kW.

Värmaren levereras med ställbar termostat med temperaturområdet 0–45°C, överhettningsskydd med maximal brytnings-temperatur på 60°C samt en flödesvakt som bryter spänningen när vattenflödet understiger 90 l/min.

Manteln är av plast, elpatronen av Incoloy 825 och anslutningarna är av PVC.

Som standard medföljer anslutningar för invändig limning mot Ø50 mm PVC-rör.

Alternativ A: anslutningar för invändig limning mot Ø1½" PVC-rör.

Alternativ B: anslutningar med 1½" invändig gänga.

Värmaren får EJ användas i aggressivt vatten, saltvatten eller i pooler med klormaskin/saltklorinator.

Tekniska data

Max. flöde	300 l/min
Min. flöde	90 l/min
Spänning:	220-240V, 1-fas
Max. tryck:	1 bar
Max. temperatur:	45°C

Allmän info

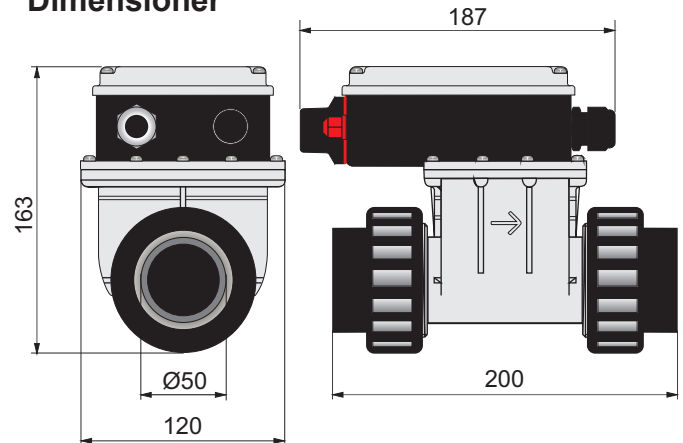
För att säkerställa god funktion och lång livslängd på värmaren är det viktigt att nedanstående rekommenderade värden beträffande vattenkvaliteten följs.

Klorhalt:	max 3,5 mg/l (ppm)
Klorid(salt)halt:	max 250 mg/l (ppm)
pH-värde:	7,2–7,6
Alkalinitet:	60–120 mg/l (ppm)
Kalciumhårdhet:	100-300 mg/l (ppm)
Järn:	max 0,1 mg/l *
Koppar:	max 0,2 mg/l *
Mangan:	max 0,05 mg/l *
Fosfor:	max 0,01 mg/l *
Nitrat:	max 50 mg/l *

* Enligt EN 16713-3

Utänför dessa värden gäller ej produktgarantin.

Dimensioner



Installation i cirkulationssystem

VARNING

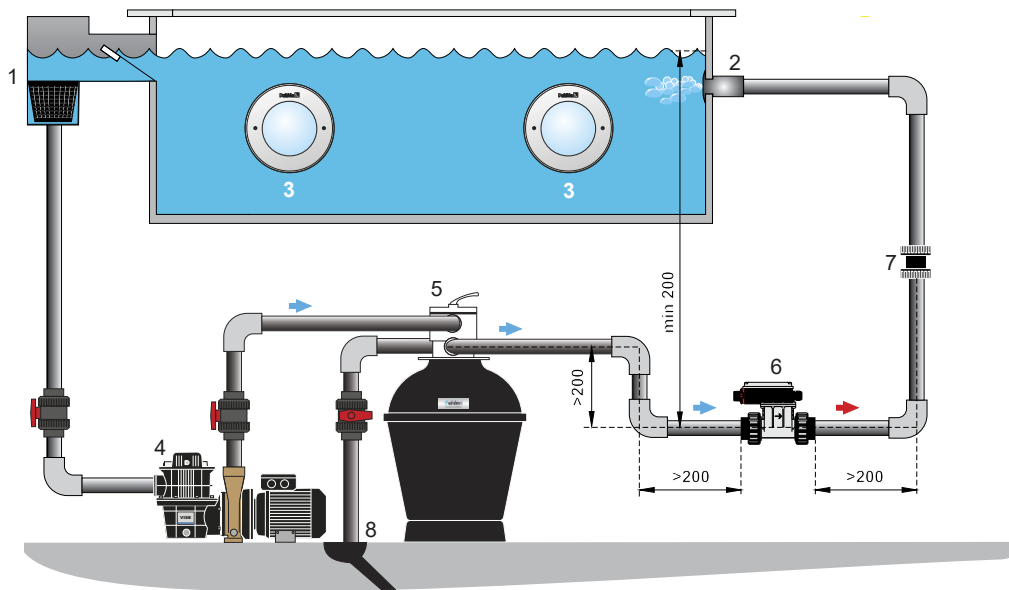
- Vatteninloppet på denna apparat får inte anslutas till inloppsvatten från något annat värmesystem.
- Denna apparat skall ALLTID vara installerad minst 200 mm under normal vattennivå, se installationsexempel.
- Ventiler får ej installeras så att vattenflödet genom värmaren oavsiktligt kan stängs av helt.
- Installationen skall vara så utförd att värmaren inte kan självdräneras vid utebliven poolvattencirkulation och luftfickor ej kan bildas.
- Värmaren skall installeras på returledningen till poolen EFTER ev filter.
- Ev. dosering av klor, syra eller liknande skall göras EFTER värmaren i flödesriktningen.
- Markering av flödesriktning på värmaren visar vilken anslutning som gäller för inlopp och utlopp.

Obs! Värmarens kopplingsdosa skall vara vänd uppåt.

- Röranslutning utförs före elinstallation.
- Värmaren skall installeras på returledningen till poolen EFTER ev filter.
- **Anslutning skall göras med PVC-rör minst 200 mm rak längd före och efter värmaren.**
Standardutförandets anslutning limmas på PVC-rör med ytterdiameter 50 mm (innerdiameter min 42 mm).
Anslutning A: limmas på PVC-rör med ytterdiameter Ø1½" (innerdiameter min 42 mm).
Anslutning B: slang med innerdiameter min 35 mm ansluts och skall klamras för att säkerställa 200 mm rak längd före och efter värmaren.
- Installera ej avstängningsventil mellan värmaren och poolen. Om ventil erfordras här skall detta vara en backventil.
- Om värmaren placeras mot brännbart material, skall en brandsäker skiva eller liknande placeras mellan värmaren och brännbart material. Skivan skall täcka 10 cm utanför värmarens yttermått.
- Värmaren skall monteras i ett icke väderutsatt läge och vara skyddad mot vatteninträning.
- Värmaren får inte övertäckas.
- Om placeringen av värmaren är sådan att frysrisk finns skall installationen vara så utförd att värmaren kan tömmas på allt vatten.

Om installationsanvisningen inte följs gäller ej produktgarantin.

Installationsexempel 1: Liten pool

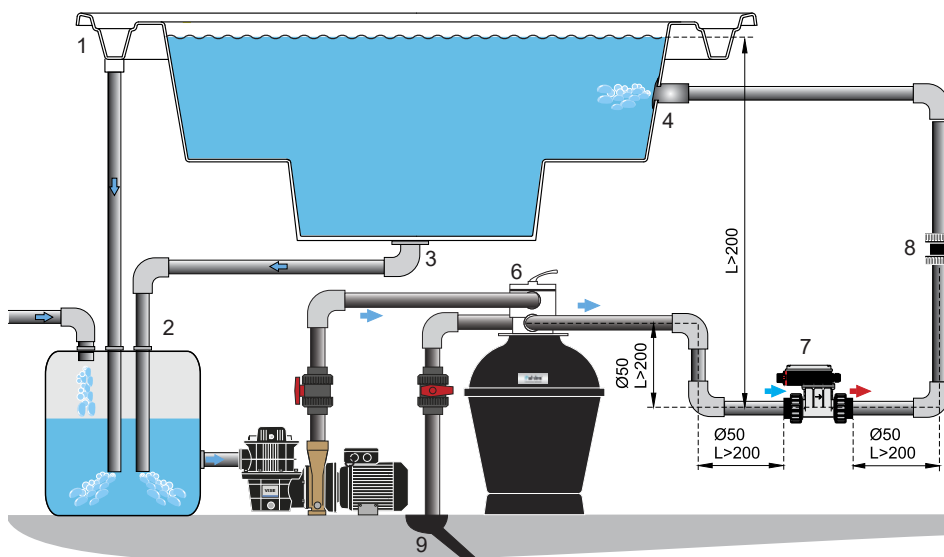


OBS!
Elvärmaren skall alltid vara placerad minst 200 mm under vattenytan.

1. Bräddavlopp
2. Inlopp
3. Belysning
4. Pump
5. Filter
6. Elvärmare
7. Backventil
8. Avlopp

Installationsexempel 2: Bubbelpool

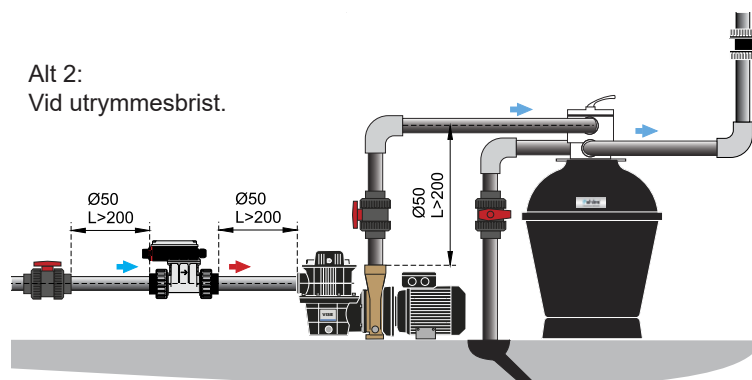
Alt 1: Pahléns rekommendation.



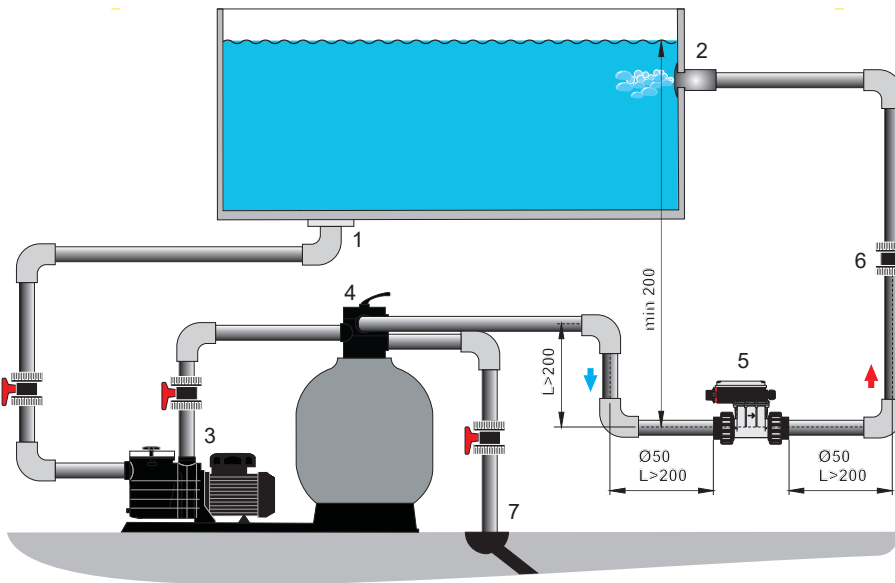
OBS!
Elvärmaren skall alltid vara placerad minst 200 mm under vattenytan.

1. Överloppsränna
2. Expansionskärl
3. Bottenavlopp
4. Inlopp
5. Pump
6. Filter
7. Elvärmare
8. Backventil
9. Avlopp

Alt 2:
Vid utrymmesbrist.



Installationsexempel 3: Badtunna



OBS!
Elvärmaren skall alltid vara placerad minst 200 mm under vattenytan.

1. Bottenavlopp
2. Inlopp
3. Pump
4. Filter
5. Elvärmare
6. Backventil
7. Avlopp

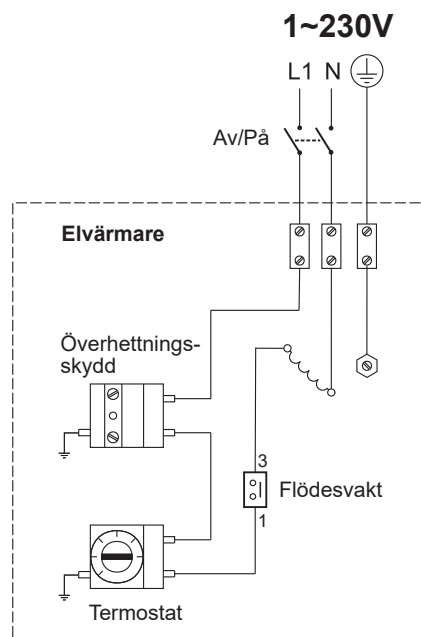
Elinstallation

VARNING

- Den elektriska installationen får endast utföras av behörig elinstallatör och efter nationella lagar och förordningar.
- Elinstallation ska göras via en allpolig arbetsbrytare samt jordfelsbrytare indirekt via kontaktor som styrs från pumpens elanslutning. Detta för att värmaren ej skall kunna startas utan att vattnet cirkulerar.
- Värmaren skall anslutas elektriskt enligt elschema nedan. Kontrollera mot märkskylt på produkten.

Elvärmaren skall anslutas elektriskt med fas, nolla och skyddsjordledare.

Elschema



Start

Värmaren får under inga omständigheter startas utan att den är helt fylld med vatten.

1. Fyll vatten i poolen till rätt nivå.
2. Starta pumpen till poolvattencirkulationen.
3. Kontrollera att vattnet cirkulerar normalt i anläggningen och att all luft töms ur systemet. Värmaren skall vara helt vattenfylld innan strömmen slås på. Först när all luft tömts ur systemet får värmaren slås på.
4. Funktionsprova värmaren genom att vrida termostatvredet fram och tillbaka. Kontrollera att termostatens kontakter slår till och från. Kontrollera flödesvakten genom att stänga flödet genom värmaren. Kontaktorn ska då slå ifrån. Sätt på vattnet igen. Kontaktorn skall då slå på igen.
5. Ställ in önskad pooltemperatur med termostatvredet.
6. Vattnet värms nu upp till inställd temperatur.

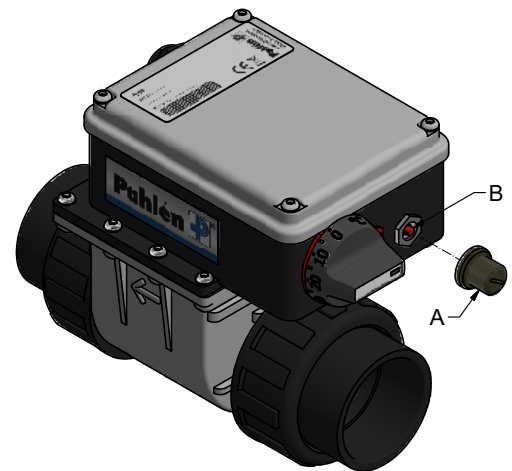
Handhavande

Vid backspolning av filtret skall strömmen till värmaren slås ifrån.

Vid frysrisk skall strömmen slås av och värmaren tömmas på allt vatten.

Felsökning

1. Kontrollera säkringarna.
2. Kontrollera att systemet har erforderligt flöde genom värmaren.
3. Av säkerhetsskäl löser värmarens överhettningsskydd ut vid brist på vatten eller dålig cirkulation. Detta är den vanligaste orsaken till att värmaren "slutat fungera". Kontrollera om överhettningsskyddet har löst ut, undersök orsaken. Efter att orsaken är klarlagd och åtgärdad återställs överhettningsskyddet genom att:
 - Skruva bort skyddshuven (A).
 - Tryck in återställningsknappen (B) på kopplingsboxen.
 - Skruva på skyddshuven igen.
4. Kontrollera värmarens funktion, se punkt 4 under "Start".
5. Ställ om termostaten till en högre temperatur.
6. Om problemet kvarstår: kontakta installatören.



Avfallshantering och återvinning

Du måste kassera denna produkt enligt lokala lagar och förordningar.

Eftersom denna produkt innehåller elektroniska komponenter måste den kasseras separat från hushållsavfall. När den här produkten når slutet av sin livscykel, kontakta lokala myndigheter för att ta reda på mer om avfallshantering och återvinning.

It is important to read through this manual carefully in order to ensure the function and useful life of the pool equipment. This manual can also be found at www.pahlen.com. Pahlén AB is not responsible for product warranties or for damages that occur as a result of faulty installation, improper use or poor maintenance:

WARNING

- This device must not be used to heat drinking water.
- This apparatus must not be used in aggressive water, salt water or pools/hot tubs with chlorine machines/salt chlorinators, see the recommended values regarding the water quality.
- The water inlet on this device must not be connected to the water from any other water heating system.
- The heater must be installed in accordance with the applicable national legal statutes and directives, and the electrical installation must only be performed by a qualified electrician.
- Do not begin the installation of the product before you have read and understood the installation instructions and warnings in this manual. If you have any questions about the installation instructions or warnings, contact your local retailer.
- Under no circumstances may this device be started before it is completely filled with water.
- This device must not be covered, placed in the vicinity of inflammable material or in direct sunshine.
- This device must not be used by very small children (0-3 years old).
- This device must not be used by small children (3-8 years old) and persons with highly comprehensive and complex functional disabilities unless they are constantly supervised by a person responsible for their safety.
- This device may be used by children over 8 years of age, and by persons with impaired physical, sensory or mental capacity or with a lack of experience or knowledge, provided they have received guidance on how to use the device safely and that they have been made to understand the risks that may occur by a person responsible for their safety.
- Children may not play with the device.
- This device must not be cleaned or maintained by children without supervision.
- If the installation instructions are not followed, the product guarantee is null and void.

Product description

The electric heater comes in three different effects: 1.5kW, 2kW and 3kW.

The heater comes with an adjustable thermostat with a temperature range of 0–45 °C, overheating protection with a maximum breaking temperature of 60 °C and a flow switch that breaks the voltage when the water flow is below 90 L/ min.

The mantel is made of plastic, the electrical cartridge of Incoloy 825 and the connections are made of PVC.

Included as standard are connections for internal bonding to Ø50 mm PVC pipe.

Option A: connections for internal bonding to Ø1½" PVC pipe.

Option B: connections with 1½" internal thread.

The heater must NOT be used in aggressive water, salt water or in pools with chlorine/salt chlorinator.

Technical data

Maximum flow:	300 L/min
Maximum flow:	90 L/min
Voltage:	220-240V, 1-phase
Max. pressure:	1 bar
Max. temperature:	45°C

General information

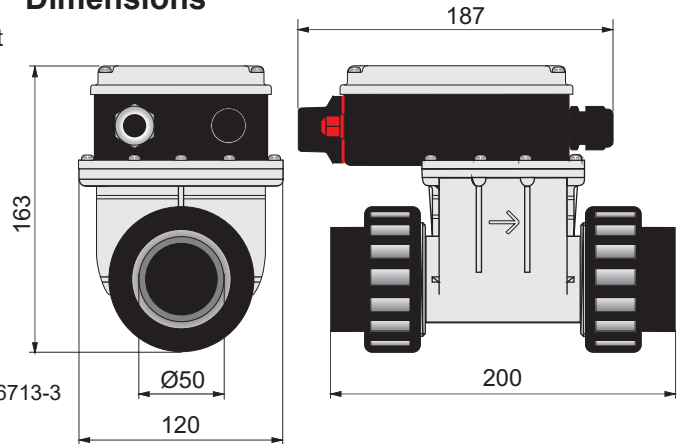
To ensure good function and long life of the heater, it is important to follow the recommended values for water quality below.

Total chlorine content:	max 3,5 mg/l (ppm)
Chloride (salt) content:	max 250 mg/l (ppm)
pH-value:	7,2 - 7,6
Alkalinity:	60-120 mg/l (ppm)
Calcium hardness:	100-300 mg/l (ppm)
Iron:	max 0,1 mg/l *
Copper:	max 0,2 mg/l *
Manganese:	max 0,05 mg/l *
Phosphorus:	max 0,01 mg/l *
Nitrate:	max 50 mg/l *

* Complies with EN 16713-3

Outside these values the product warranty does not apply.

Dimensions



Installation in Circulation System

WARNING

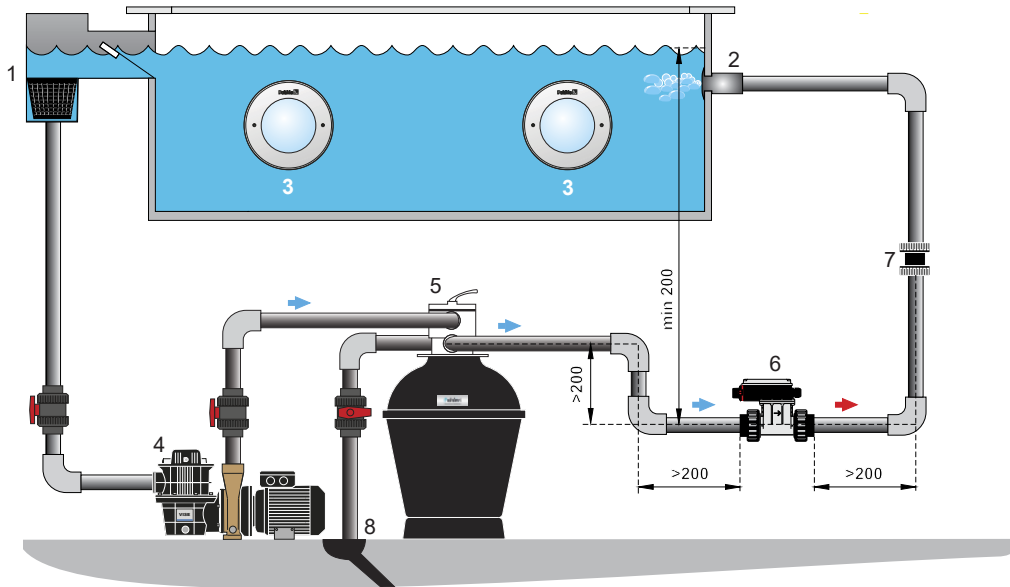
- The water inlet on this device must not be connected to the inlet water from any other heating system.
- This apparatus must ALWAYS be installed at least 200 mm below normal water level, see the installation example.
- Valves must not be installed so that the water flow through the heater can be inadvertently shut off completely.
- The installation must be designed in such a way that the heater cannot be self-drained in the absence of pool water circulation and air pockets cannot be formed.
- The heater must be installed on the return conduit to the pool AFTER any filter.
- Any dosing of chlorine, acid or similar must be done AFTER the heater in the direction of the flow.
- Marking of flow direction on the heater shows which connection applies to inlet and outlet.

NOTE! The heater connection box must be facing upwards.

- Pipe connection is performed before electrical installation.
- The heater should be installed on the return line to the pool AFTER any filters
- **Connection must be made with at least 200 mm straight length before and after the heater.**
The standard version's connection is glued on PVC pipe with an outer 50 mm diameter (inner diameter minimum 42 mm).
Connection A: glued to PVC pipes with outer diameter Ø1½" (inner diameter min 42 mm).
- Connection B: hose with inner diameter minimum 35 mm is connected and should be clamped to ensure 200 mm straight length before and after the heater.
- Do not install shut-off valve between heater and pool. If a valve is required here, this should be a non-return valve.
- If the heater is placed against combustible material, a fireproof disc or the like must be placed between the heater and combustible material. The disc should cover 10 cm outside the outer dimensions of the heater.
- The heater must be mounted in a non-weathered position and be protected against water ingress.
- The heater must not be covered.
- If the location of the heater is such that there is a risk of freezing, the installation must be so designed such that the heater can be emptied of all water.

If the installation instructions are not followed, the product warranty does not apply.

Installation example 1: Small pool

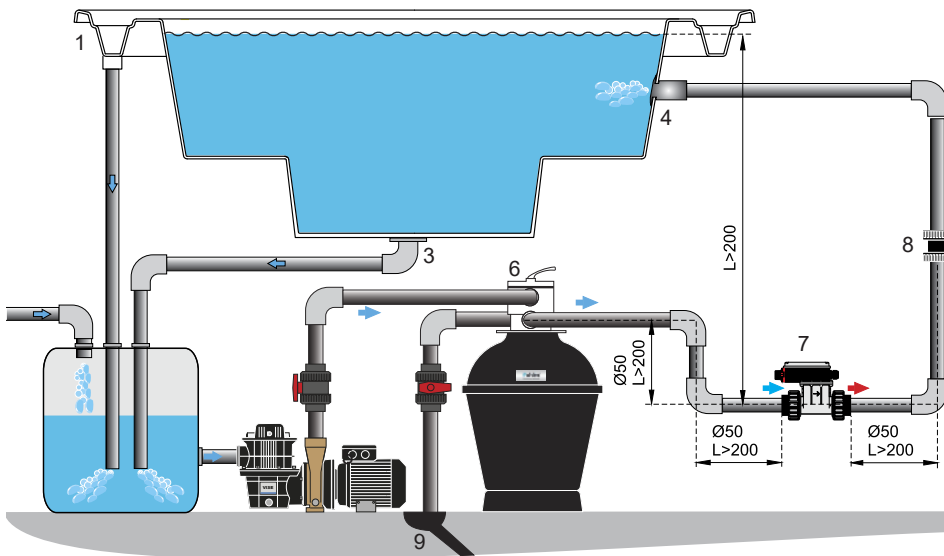


NOTE!
Electric heater must always be positioned at least 200 mm below the water surface.

1. Skimmer
2. Inlet
3. Light
4. Pump
5. Filter
6. Electric heater
7. Check valve
8. Drain

Installation example 2: Jacuzzi

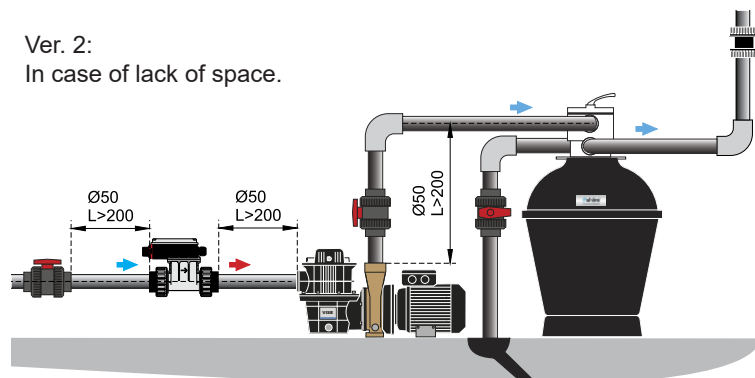
Ver. 1: Pahlén's recommendation.



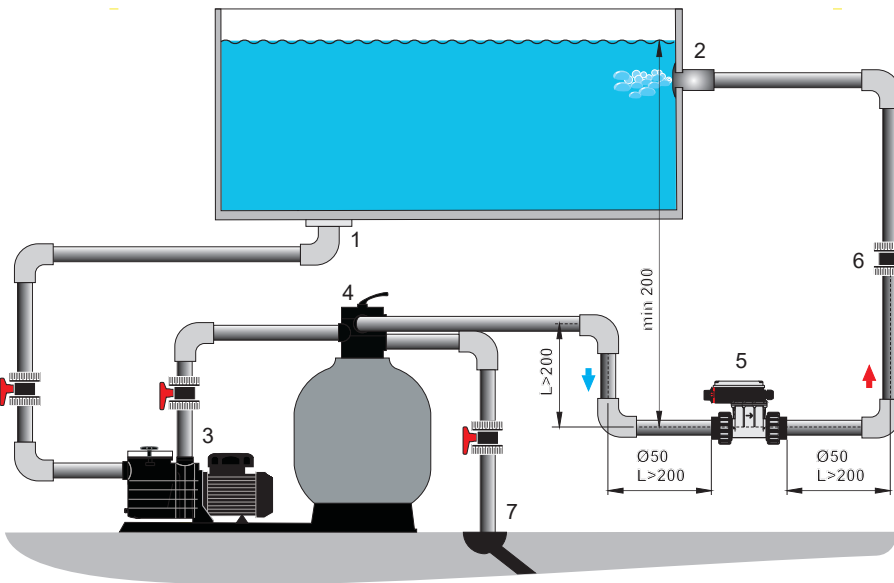
NOTE!
Electric heater must always be positioned at least 200 mm below the water surface.

1. Overflow run
2. Expansion tank
3. Main drain
4. Inlet
5. Pump
6. Filter
7. Electric heater
8. Check valve
9. Drain

Ver. 2:
In case of lack of space.



Installation example 3: Hot tub



NOTE!
Electric heater must always be positioned at least 200 mm below the water surface.

1. Bottom drain outlet
2. Inlet
3. Pump
4. Filter
5. Electric heater
6. Check valve
7. Drain

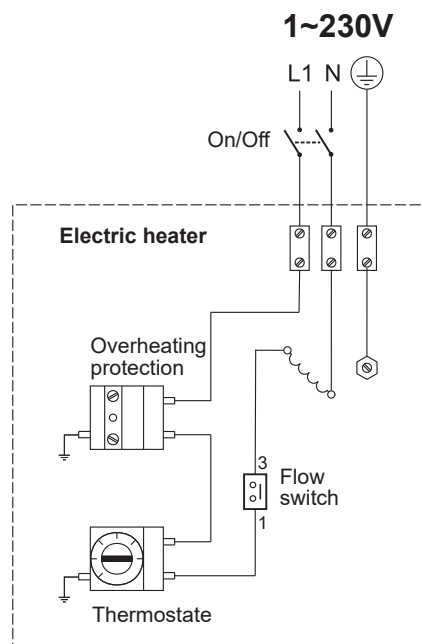
Electric installations

⚠ WARNING

- The electrical installation may only be carried out by a qualified electrical installer and in accordance with national laws and regulations.
- The electrical installation must be carried out via an all-pole work switch and earth fault switch indirectly via contactor controlled from the pump's electrical connection. This is so that the heater cannot be started without the water circulating.
- The heater must be connected electrically according to the wiring diagram below. Check against the nameplate on the product.

Electric heater must be connected electrically to phase, neutral and protective earth conductors.

Diagram



Start

Under no circumstances should the heater be started without it being completely filled with water.

1. Fill water in the pool to the correct level.
2. Start the pump for the pool water circulation.
3. Check that the water circulates normally in the system and that all air is drained from the system.
The heater must be completely water-filled before switching on the power. The heater can only be switched on when all air is drained out of the system.
4. Test the heater by turning the thermostat knob back and forth. Make sure the thermostat contactor turns on and off.
Check the flow switch by closing the flow through the heater. The contactor should then switch off. Switch on the water again.
The contactor should then switch off.
5. Set the desired pool temperature with the thermostat knob.
6. The water is now heated to the set temperature.

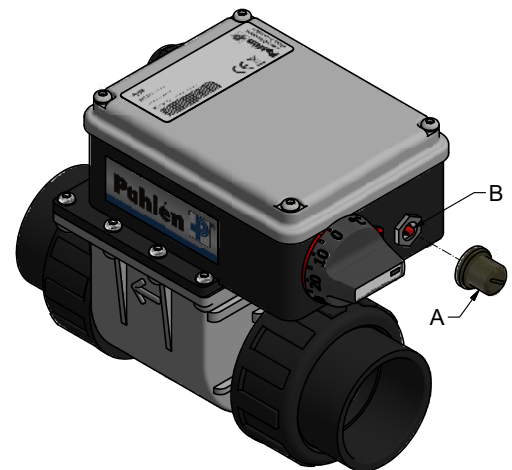
Operation

When rewinding the filter, switch off the power to the heater.

If there is a risk of freezing, the power must be switched off and the heater must be emptied of all water.

Troubleshooting

1. Check the fuses.
2. Check that the system has the required flow through the heater.
3. For safety reasons, the heater's overheating protection is triggered in the absence of water or poor circulation. This is the most common reason why the heater has "stopped working".
Check if the overheating protection has tripped and investigate the cause.
After the cause has been clarified and rectified, the overheating protection is restored by:
 - Unscrewing the protective cap (A).
 - Pressing the reset button (B) on the junction box.
 - Screw the protective cap back on.
4. Checking the heater function, see item 4 under "Start".
5. Adjusting the thermostat to a higher temperature.
6. If the problem persists: contact the installer.



Waste management and recycling

You must dispose of this product according to local laws and regulations.

Since this product contains electronic components, it must be disposed of separately from household waste. When this product reaches the end of its life cycle, contact local authorities to find out more about waste management and recycling.

Dieses Handbuch muss unbedingt sorgfältig gelesen werden, um die Funktion und Lebensdauer der Poolausrüstung sicherzustellen. Dieses Handbuch kann auch von www.pahlen.com heruntergeladen werden. Pahlén AB haftet nicht für Produktgarantie oder Schäden, die aufgrund falscher Installation, Bedienungsfehlern oder falscher Wartung auftreten.

WARNUNG

- Dieses Gerät darf nicht zur Erwärmung von Trinkwasser verwendet werden.
- Dieses Gerät darf nicht in aggressivem Wasser, Salzwasser oder Pools/Badetonnen mit Chlormaschine/Salzchlorinator verwendet werden, siehe empfohlene Werte für die Wasserqualität.
- Der Wassereinlass dieses Geräts darf nicht an Wasser aus einer anderen Wassererwärmungsanlage angeschlossen werden.
- Die Installation des Heizers muss entsprechend der geltenden Nationalen Gesetze und Vorschriften erfolgen und darf nur von einem zugelassenen Elektroinstallateur durchgeführt werden.
- Beginnen Sie nicht mit der Installation des Produkts, bevor Sie die Installationsanleitung und Warnungen in diesem Handbuch gelesen und verstanden haben. Bei Fragen zu den Installationsanleitung oder Warnungen wenden Sie sich bitte an ihren örtlichen Händler.
- Dieses Gerät darf unter keinen Umständen gestartet werden, wenn es nicht vollständig mit Wasser gefüllt ist.
- Dieses Gerät darf nicht abgedeckt und nicht in der Nähe von brennbarem Material oder direkt unter Sonneneinstrahlung aufgestellt werden.
- Dieses Gerät darf von sehr kleinen Kindern (0–3 Jahre) nicht verwendet werden.
- Dieses Gerät darf von kleinen Kindern (3–8 Jahre) und Personen mit sehr umfassenden und komplexen Funktionseinschränkungen nicht verwendet werden, wenn sie nicht ständig von einer für ihre Sicherheit verantwortliche Person überwacht werden.
- Diese Gerät darf von Kindern, die älter als 8 Jahre sind, und Personen mit eingeschränktem physischen, sensorischen oder mentalen Vermögen oder mit mangelnder Erfahrung oder Kenntnissen verwendet werden, sofern sie von einer für ihre Sicherheit verantwortlichen Person eine Einweisung oder Informationen bekommen haben, wie das Gerät sicher zu verwenden ist, und sie die bestehenden Gefahren verstehen.
- Kinder dürfen nicht mit dem Gerät spielen.
- Dieses Gerät darf von Kindern nicht ohne Überwachung gereinigt oder gewartet werden.
- Wenn die Installationsanleitung nicht eingehalten wird, verliert die Produktgarantie ihre Gültigkeit.

Produktbeschreibung

Der Elektroerhitzer ist mit drei unterschiedlichen Leistungswerten erhältlich: 1,5 kW, 2 kW und 3 kW.

Der Erhitzer wird mit einem einstellbaren Thermostaten mit einem Temperaturbereich von 0–45 °C, einem Überhitzungsschutz mit einer maximalen Schalttemperatur von 60 °C sowie einem Durchflussmesser geliefert, der die Spannung unterbricht, wenn der Wasserdurchfluss 90 l/min. unterschreitet.

Die Ummantelung besteht aus Kunststoff, die Heizpatrone aus Incoloy 825 und die Anschlüsse aus PVC.

Standardmäßig werden Anschlüsse zur inwendigen Verklebung an PVC-Rohre mit Ø50 mm mitgeliefert.

Alternative A: Anschlüsse für inwendige Verklebung an Ø1½"-PVC-Rohre.

Alternative B: Anschlüsse mit 1½"-Innengewinde.

Der Erhitzer darf NICHT in aggressivem Wasser, Salzwasser oder in Pools mit Chlormaschine/Salzchlorinator verwendet werden.

Teknische Daten

Max. Durchfluss	300 l/min
Min. Durchfluss	90 l/min
Spannung:	220-240V, 1Phase
Max. Druck:	1 bar
Max. Temperatur:	45°C

Allgemeine Informationen

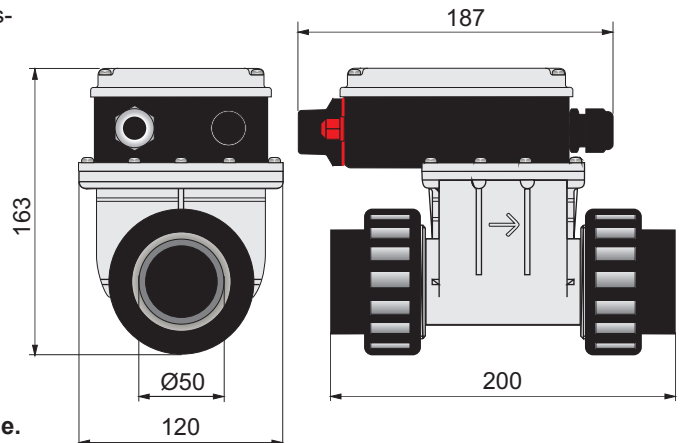
Zur Sicherstellung einer guten Funktion und einer langen Lebensdauer des Erhitzers ist es wichtig, dass Sie die untenstehenden empfohlenen Grenzwerte für die Wasserqualität einhalten.

Gesamter Chlorgehalt:	Max. 3,5 mg/L (ppm)
Chlorid(Salz)Gehalt:	Max. 250 mg/L (ppm)
pH-Wert:	7,2–7,6
Alkalinität:	60–120 mg/L (ppm)
Kalziumhärte:	100–300 mg/L (ppm)
Eisen:	Max. 0,1 mg/L *
Kupfer:	Max. 0,2 mg/L *
Mangan:	Max. 0,05 mg/L *
Phosphor:	Max. 0,01 mg/L *
Nitrat:	Max. 50 mg/L *

* Gemäß EN 16713-3

Bei Nichteinhaltung dieser Werte erlischt die Produktgarantie.

Abmessungen



Installation im Zirkulationssystem

⚠️ WARNUNG

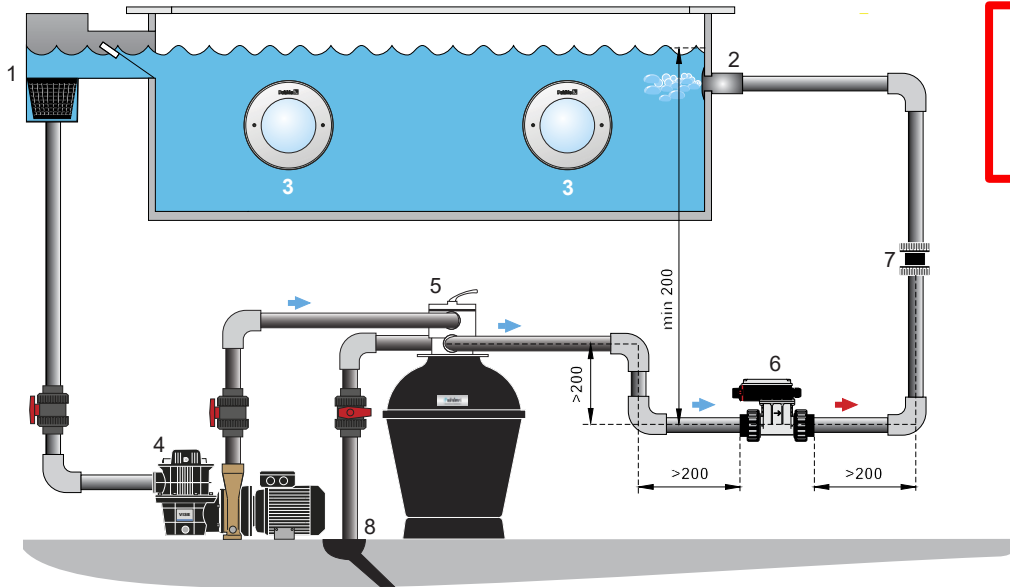
- Der Wassereinlass dieses Geräts darf nicht an den Ausgang einer anderen Heizanlage angeschlossen werden.
- Die Installation dieses Geräts muss **IMMER** mindestens 200 mm unter dem normalen Wasserstand erfolgen, siehe Installationsbeispiel.
- Damit der Wasserdurchfluss durch den Erhitzer nicht versehentlich ganz abgestellt werden kann, dürfen keine Ventile installiert werden.
- Die Installation muss so ausgeführt werden, dass sich der Erhitzer bei ausbleibender Poolwasserzirkulation nicht selbst entwässern kann und sich keine Luftblasen bilden können.
- Der Erhitzer ist an der Rücklaufleitung zum Pool **HINTER** einem evtl. vorhandenen Filter zu installieren.
- Eine eventuelle Dosierung von Chlor, Sauerstoff oder Ähnlichem muss in Durchflussrichtung **HINTER** dem Erhitzer erfolgen.
- Eine Kennzeichnung der Durchflussrichtung am Erhitzer zeigt an, welcher Anschluss als Einlass und welcher als Auslass zu verwenden ist.

ACHTUNG! Die Anschlussdose des Erhitzers muss nach oben gerichtet sein.

- Die Rohrinstallation ist vor der elektrischen Installation vorzunehmen.
- Der Erhitzer ist an der Rücklaufleitung zum Pool **HINTER** einem evtl. vorhandenen Filter zu installieren.
- **Der Anschluss muss mit PVC-Rohren mit einer minimalen geraden Strecke von 200 mm vor und hinter dem Erhitzer erfolgen.**
Der Anschluss der Standardausführung wird an ein PVC-Rohr mit Außendurchmesser 50 mm (Innendurchmesser mind. 42 mm) geklebt.
Anschluss A: wird an ein PVC-Rohr mit Außendurchmesser Ø1½" (Innendurchmesser mind. 42 mm) geklebt.
Anschluss B: Ein Schlauch mit Innendurchmesser mind. 35 mm wird angeschlossen und mit Schellen befestigt, um eine gerade Strecke 200 mm vor und hinter dem Erhitzer sicherzustellen.
- Installieren Sie zwischen Erhitzer und Pool kein Absperrventil. Wenn hier ein Ventil erforderlich sein sollte, muss es sich um ein Rückschlagventil handeln.
- Wenn der Erhitzer in der Nähe von brennbarem Material aufgestellt wird, muss eine feuersichere Platte oder Ähnliches zwischen den Erhitzer und das brennbare Material gestellt werden. Die Platte muss den Erhitzer an allen Seiten um 10 cm überragen.
- Der Erhitzer ist an einer witterungsunabhängigen Stelle zu montieren und muss vor eindringendem Wasser geschützt sein.
- Der Erhitzer darf nicht abgedeckt werden.
- Wenn der Erhitzer an einem nicht frostsicheren Platz aufgestellt wird, muss die Installation so erfolgen, dass das Wasser vollständig aus dem Erhitzer entleert werden kann.

Bei Nichteinhaltung der Installationsanweisungen verliert die Produktgarantie ihre Gültigkeit.

Installationsbeispiel 1: Kleiner Pool

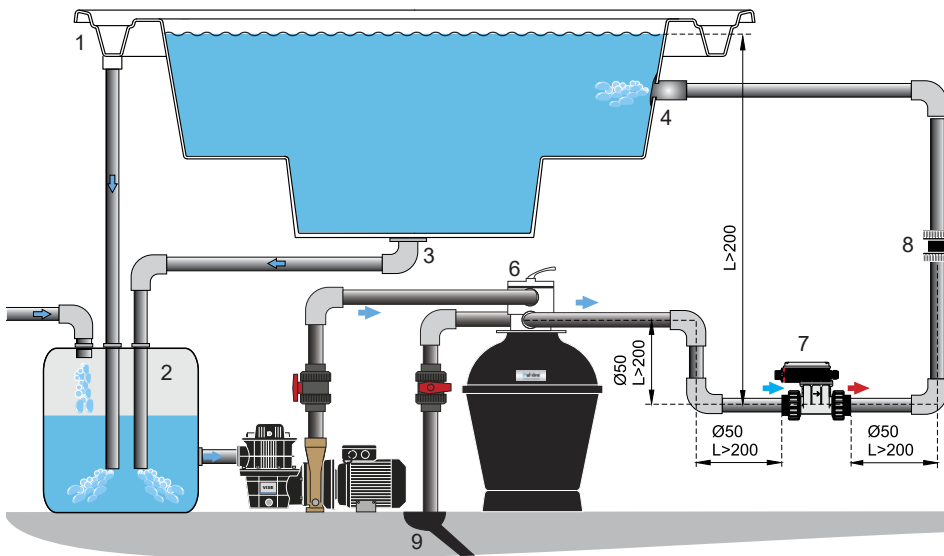


ACHTUNG!
Der Elektroerhitzer muss immer mindestens 200 mm unter der Wasseroberfläche.

1. Skimmer
2. Einlass
3. Beleuchtung
4. Pumpe
5. Filter
6. Elektroerhitzer
7. Rückschlagventil
8. Abfluss

Installationsbeispiel 2: Whirlpool

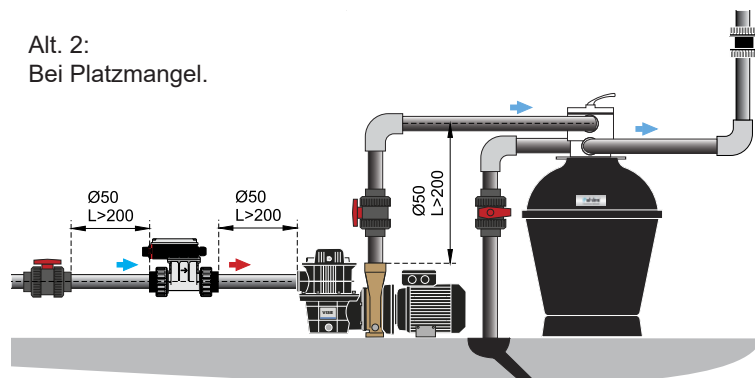
Alt. 1: Empfehlung von Pahlén.



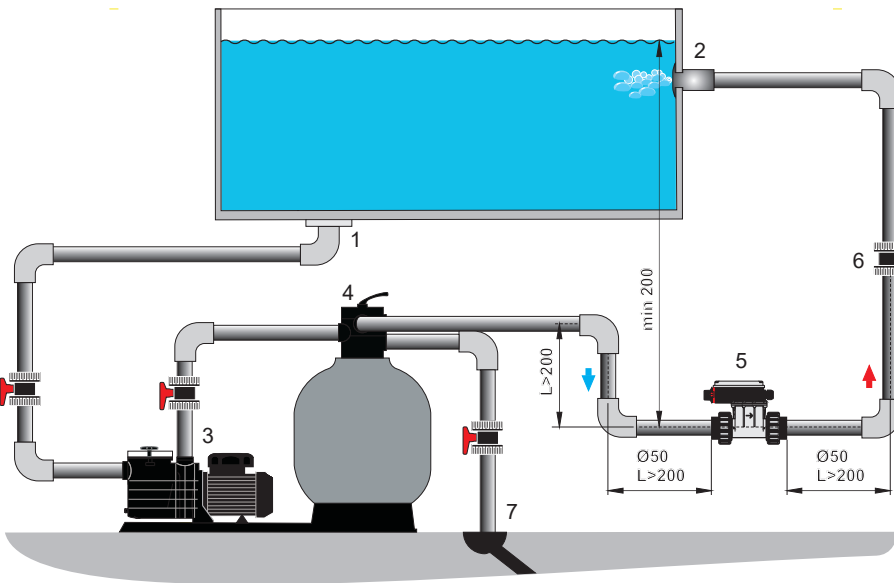
ACHTUNG!
Der Elektroerhitzer muss immer mindestens 200 mm unter der Wasseroberfläche.

1. Überlaufrinne
2. Ausdehnungsbehälter
3. Bodenablauf
4. Einlass
5. Pumpe
6. Filter
7. Elektroerhitzer
8. Rückschlagventil
9. Abfluss

Alt. 2:
Bei Platzmangel.



Installationsbeispiel 3: Badetonne



ACHTUNG!
Der Elektroerhitzer muss immer mindestens 200 mm unter der Wasseroberfläche.

1. Bodenablauf
2. Einlass
3. Pumpe
4. Filter
5. Elektroerhitzer
6. Rückschlagventil
7. Abfluss

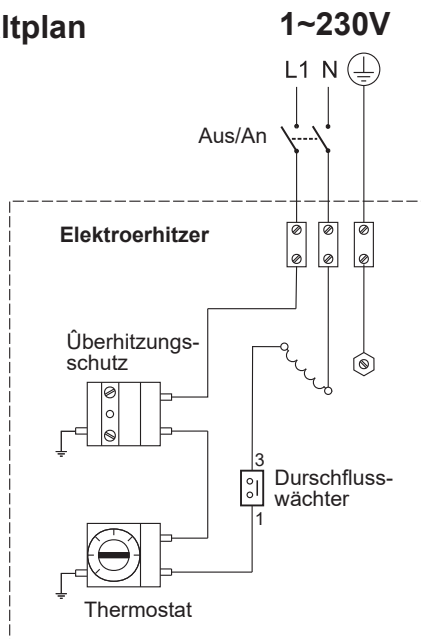
Elektroinstallation

⚠️ WARNUNG

- Die Elektroinstallation darf nur von einem zugelassenen Elektroinstallateur und entsprechend der nationalen Gesetze und Vorschriften erfolgen.
- Die Elektroinstallation muss über einen allpoligen Betriebsschalter sowie einen Fehlerstromschalter und indirekt über Schütze erfolgen, die vom Elektroanschluss der Pumpe gesteuert werden. Grund dafür ist, dass der Heizer nicht gestartet werden können darf, ohne dass das Wasser im Pool zirkuliert.
- Der Elektroanschluss des Heizers muss gemäß dem unten stehenden Elektroschaltplan erfolgen. Überprüfen Sie die Installation entsprechend den Angaben auf Kennschild am Produkt.

Der Elektroheizer muss elektrisch mit Phase, Nullleiter und Schutzterde angeschlossen werden.

Elektroschaltplan



Start

Der Erhitzer darf unter keinen Umständen gestartet werden, wenn er nicht vollständig mit Wasser gefüllt ist.

1. Füllen Sie den Pool bis zur richtigen Höhe mit Wasser.
2. Starten Sie die Pumpe für die Poolwasserzirkulation.
3. Überprüfen Sie, dass das Wasser in der Anlage normal zirkuliert und Luft aus dem System entfernt wird.
Der Erhitzer muss vor dem Einschalten des Stroms vollständig mit Wasser gefüllt sein. Der Erhitzer darf erst eingeschaltet werden, wenn die gesamte Luft aus dem System entfernt worden ist.
4. Führen Sie eine Funktionsprüfung des Erhitzers durch, indem Sie das Thermostat-Drehrad vor und zurück drehen.
Überprüfen Sie, dass das Schütz des Thermostats ein- und ausschaltet. Überprüfen Sie den Durchflusswächter, indem Sie den Durchfluss durch den Erhitzer absperrn. Das Schütz muss dann ausschalten. Stellen Sie das Wasser wieder an.
Das Schütz muss dann einschalten.
5. Stellen Sie mit dem Thermostatrehrad die gewünschte Pooltemperatur ein.
6. Das Wasser wird jetzt auf die eingestellte Temperatur erwärmt.

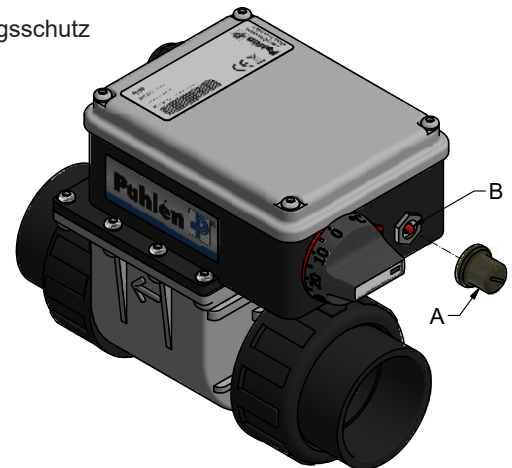
Bedienung

Beim Rückspülen des Filters muss der Strom für den Erhitzer abgeschaltet sein.

Bei Frostgefahr muss der Strom abgeschaltet werden und sämtliches Wasser aus dem Erhitzer abgelassen werden.

Fehlersuche

1. Überprüfen Sie die Sicherungen.
2. Überprüfen Sie, dass der Durchfluss durch den Erhitzer ausreichend ist.
3. Aus Sicherheitsgründen löst der Überhitzungsschutz des Erhitzers bei Wassermangel oder schlechter Zirkulation aus.
Dies ist die häufigste Ursache dafür, dass ein Erhitzer „aufhört zu funktionieren“. Überprüfen Sie, ob der Überhitzungsschutz ausgelöst hat, untersuchen Sie die Ursache.
Nachdem die Ursache ermittelt und beseitigt worden ist, wird der Überhitzungsschutz wie folgt zurückgestellt:
 - Schrauben Sie die Schutzabdeckung (A) ab.
 - Drücken Sie den Rücksteltaster (B) an der Anschlussdose.
 - Schrauben Sie die Schutzabdeckung wieder auf.
4. Überprüfen Sie die Funktion des Erhitzers, siehe Punkt 4 unter „Start“.
5. Stellen Sie den Thermostaten auf eine höhere Temperatur um.
6. Wenn das Problem weiter besteht: Wenden Sie sich an den Installateur.



Abfallentsorgung und Recycling

Das Produkt ist gemäß der lokalen Gesetze und Vorschriften zu entsorgen.

Da dieses Produkt elektronische Komponenten enthält, darf es nicht über den Restmüll entsorgt werden.

Wenn dieses Produkt das Ende seines Lebenszyklusses erreicht, wenden Sie sich bitte an die lokalen Behörden, um mehr über die Abfallentsorgung und das Recycling zu erfahren.

Чтобы обеспечить бесперебойную работу и срок службы оборудования бассейна внимательно прочитайте данное руководство. Это руководство также можно скачать по адресу www.pahlen.com.
Гарантийные обязательства компании Pahlén AB не распространяются на повреждения или технические неисправности продукции, возникшие в результате неправильной установки, ошибок при обращении или неправильного технического обслуживания.

ВНИМАНИЕ

- Этот прибор нельзя использовать для нагрева питьевой воды.
- Запрещается использовать этот прибор в химически агрессивной воде, солёной воде или бассейнах / джакузи с хлором / соляным хлоринатором, смотрите рекомендуемые значения качества воды.
- Впускное отверстие прибора запрещается подключать к любой водной отопительной системе.
- Обогреватель должен быть установлен в соответствии с действующими местными законами и правилами, а электромонтажные работы должны выполняться только квалифицированным электриком.
- Не начинайте установку, не прочитав и не поняв инструкций по установке, а также предупреждения по технике безопасности, изложенные в этом руководстве. Если у вас есть какие-либо вопросы относительно установки или техники безопасности, обратитесь к местному продавцу этого изделия.
- Включать устройство, если оно не заполнено водой, категорически запрещено.
- Устройство запрещается накрывать, а также размещать его вблизи горячих материалов или подвергать воздействию прямых солнечных лучей.
- Устройство не подлежит использованию маленькими детьми (0–3 года).
- Это устройство запрещено к использованию детьми (3-8 лет) и лицами с обширными физическими затруднениями без постоянного наблюдения лица, ответственного за их безопасность.
- Допускается использовать прибор детьми старше 8 лет и лицами, имеющими ограниченные функциональные возможности, и лицами с ограниченными физическими, сенсорными или умственными способностями или недостатком опыта или знаний, если они получили инструкции или информацию о том, как безопасно использовать устройство и понимают риски, которые могут возникнуть, о чём должен сообщить им ответственный за их безопасность персонал.
- Не разрешайте детям играть с этим устройством.
- Очистка или обслуживание изделия детьми без присмотра взрослых запрещается.
- Несоблюдение инструкций по установке изделия аннулирует гарантию на него.

Описание изделия

Электрический нагреватель доступен в трёх различных вариантах мощности: 1,5 кВт, 2 кВт и 3 кВт. Нагреватель снабжён регулируемым термостатом (с диапазоном температур от 0 до 45° С, защитой от перегрева с максимальной температурой 60° С и реле расхода, которое отключает питание при расходе воды ниже 90 л / мин. Корпус изготовлен из пластика, нагревательный элемент - из инколя 825, а соединительные детали - из ПВХ. В стандартном исполнении устройство имеет соединительные разъёмы для внутреннего соединения с трубами ПВХ Ø 50 мм. Вариант А: соединительные разъёмы для внутреннего соединения с трубами ПВХ Ø1½ ". Вариант В: соединительные разъёмы с внутренней резьбой 1½ ". В стандартном исполнении нагреватель НЕ предназначен для использования в химически агрессивной воде, солёной воде или в бассейнах с хлоратором / генератором соли.

Технические характеристики

Мин. поток	90 л/мин.
Макс. поток	300 л/мин.
Напряжение:	220-240 В, 1-фазное
Макс. давление:	1 бар
Макс. температура:	45°С



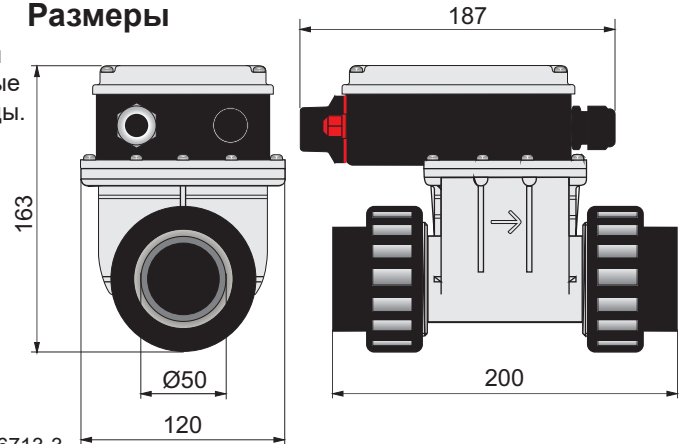
Общая информация

Чтобы обеспечить нормальную работу и долгий срок службы электрического нагревателя, необходимо соблюдать указанные ниже рекомендуемые значения, определяющие качество воды.

Общ. сод. хлора:	не более 3,5 мг/л (ppm)*
Сод-е хлоридов (солей):	не более 250 mg/l (ppm)
Значение pH:	7,2–7,6
Щелочность:	60–120 мг/л (ppm)
Кальциевая жесткость:	100-300 мг/л (ppm)
Железа:	не более 0,1 мг/л *
Меди:	не более 0,2 мг/л *
Марганца:	не более 0,05 мг/л *
Фосфора:	не более 0,01 мг/л *
Нитратов:	не более 50 мг/л *

* Соотв. документу EN 16713-3

Размеры



При использовании изделия при значениях выше указанных производитель не несёт гарантийных обязательств.

Установка в системе циркуляции

ВНИМАНИЕ

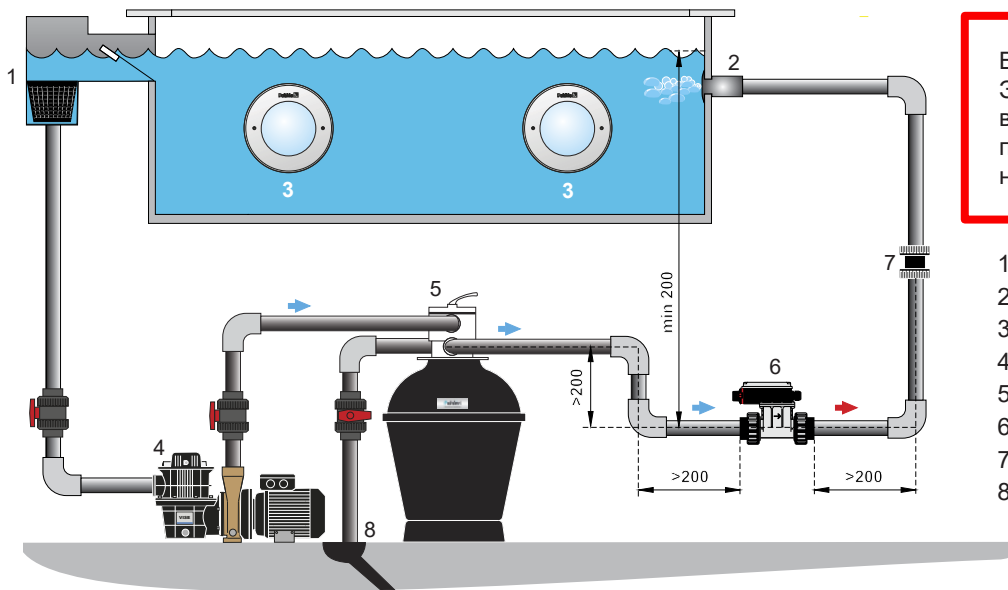
- Впускное отверстие водонагревателя не подлежит подключению к другой водной отопительной системе.
- Устанавливайте этот прибор на высоте не менее 200 мм ниже нормального уровня воды в бассейне, см. пример установки.
- Запрещается устанавливать запорные клапаны так, чтобы можно было случайно полностью отключить поток воды через нагреватель.
- Установка должна быть спроектирована таким образом, чтобы вода из нагревателя не могла сливаться при отсутствии циркуляции воды в бассейне, а также так, чтобы не образовывались воздушные пробки.
- Нагреватель должен быть установлен на обратной линии в бассейн ПОСЛЕ фильтра (если он имеется).
- Если используется дозирование хлора, кислоты и т. п. оно должно выполняться ПОСЛЕ прохождения нагревателя по направлению потока.
- Маркировка направления потока на нагревателе показывает, какое соединение относится к впуску, а какое к выпуску.

Внимание! Соединительная коробка нагревателя должна быть обращена вверх.

- Трубное соединение выполняется перед тем, как сделать монтаж электрики.
- Нагреватель должен быть установлен на обратной линии в бассейн ПОСЛЕ фильтра (если он имеется).
- **Соединение должно быть выполнено трубами из ПВХ длиной не менее 200 мм до и после нагревателя.** Стандартное соединение конструкции приклеивается к ПВХ трубам с наружным диаметром 50 мм (внутренний диаметр мин. 42 мм).
Соединение А: приклеивается к ПВХ трубам с наружным диаметром Ø 1½" (внутренний диаметр мин. 42 мм).
Соединение В: шланг с внутренним диаметром не менее 35 мм подключается и должен быть зажат, чтобы обеспечить прямую длину 200 мм до и после нагревателя.
- Не устанавливайте запорный клапан между нагревателем и бассейном. Если здесь требуется клапан, это должен быть обратный клапан.
- При установке нагреватель на горючем материале, между нагревателем и горючим материалом должен быть установлен огнеупорный экран или аналогичный ему материал. Экран должен покрывать площадь на 10 см больше внешних размеров нагревателя.
- Нагреватель должен быть установлен в месте, не подвергаемом воздействию климатических условий и защищён от проникновения воды.
- Ничем не накрывайте нагреватель.
- Если расположение нагревателя таково, что существует риск замерзания, установка должна быть спроектирована таким образом, чтобы нагреватель можно было полностью опорожнить от воды.

Несоблюдение инструкций по установке изделия аннулирует гарантию на него.

Пример установки 1: Небольшой бассейн

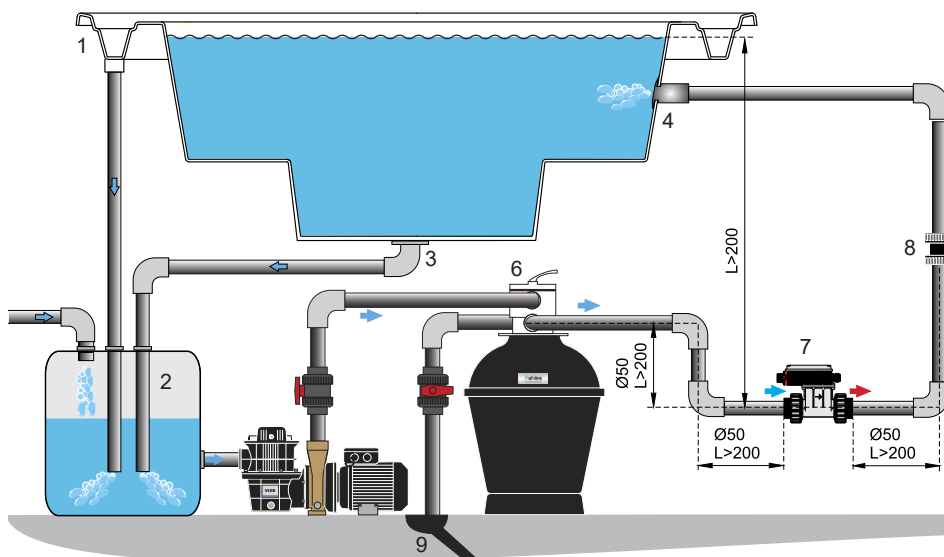


ВНИМАНИЕ!
Электрический нагреватель всегда должен находиться по меньшей мере на 200 мм ниже уровня воды.

1. Переливная труба
2. Впуск
3. Освещение
4. Насос
5. Фильтр
6. Электрообогреватель
7. Обратный клапан
8. Слив

Пример установки 2: Бассейн типа джакузи

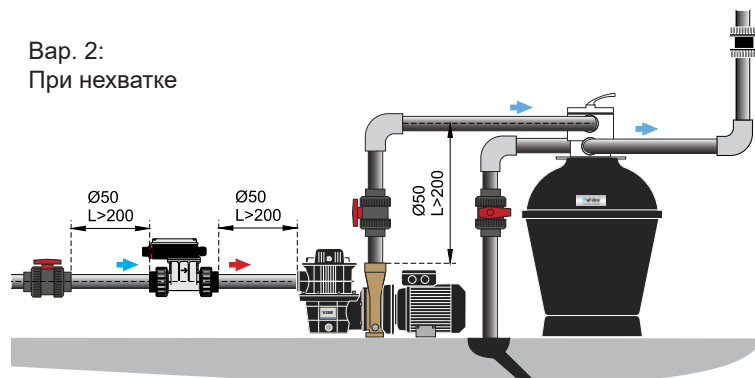
Вар. 1: рекомендация Pahlén.



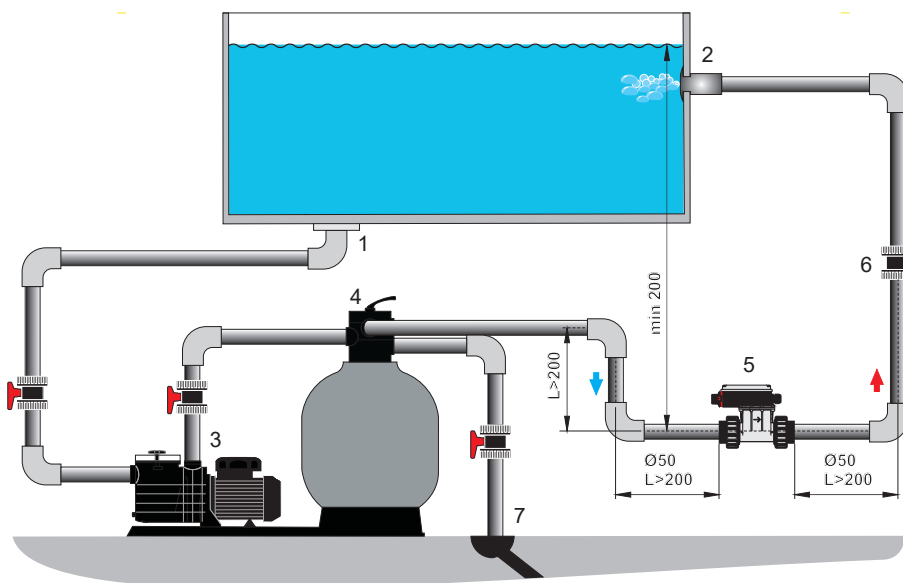
ВНИМАНИЕ!
Электрический нагреватель всегда должен находиться по меньшей мере на 200 мм ниже уровня воды.

1. Переливной канал
2. Расширительная ёмкость
3. Донный слив
4. Впуск
5. Насос
6. Фильтр
7. Электрообогреватель
8. Обратный клапан
9. Слив

Вар. 2:
При нехватке



Пример установки 3: Ванна



ВНИМАНИЕ!
Электрический нагреватель всегда должен находиться по меньшей мере на 200 мм ниже уровня воды.

1. Донный слив
2. Впуск
3. Насос
4. Фильтр
5. Электрообогреватель
6. Обратный клапан
7. Слив

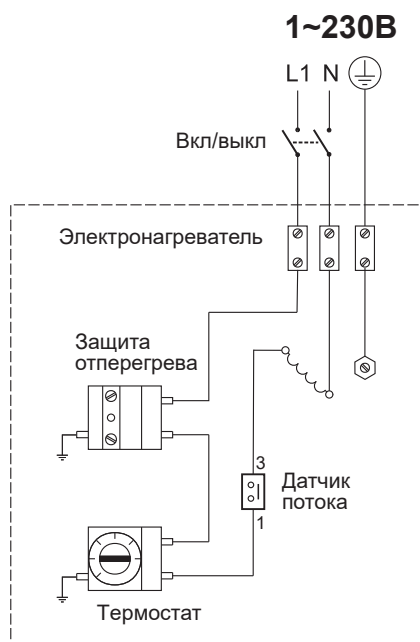
Электроустановка

ВНИМАНИЕ

- Электромонтаж должен выполняться только квалифицированным электриком с соблюдением местных законов и правил.
- Электрический монтаж должен выполняться через всеполюсный автоматический выключатель и выключатель защиты от замыкания на землю, через контактор, управляемый электрическим соединением насоса. Это необходимо для того чтобы нагреватель не мог быть запущен без воды.
- Нагреватель должен быть подключен электрически согласно схеме ниже. Сверьтесь с маркировкой на продукте.

Подключайте электрический нагреватель к фазе, нулю и заземлению.

Электрическая схема



Запуск

Ни при каких обстоятельствах нельзя запускать нагреватель, не заполнив полностью водой.

1. Наполните бассейн водой до нужного уровня.
2. Запустите насос циркуляции воды в бассейне.
3. Убедитесь, что вода нормально циркулирует в установке и что весь воздух выходит из системы.
Перед включением питания нагреватель должен быть полностью заполнен водой. Нагреватель должен быть включен только когда весь воздух вышел из системы.
4. Проверьте нагреватель, поворачивая ручку термостата вперед и назад. Убедитесь, что контактор термостата включается и выключается. Проверьте реле расхода, перекрыв поток жидкости через нагреватель. Контактор должен отключиться. Включите подачу воды снова. Контактор должен затем снова включиться.
5. Установите желаемую температуру бассейна, вращая ручку термостата.
6. Теперь вода нагревается до заданной температуры.

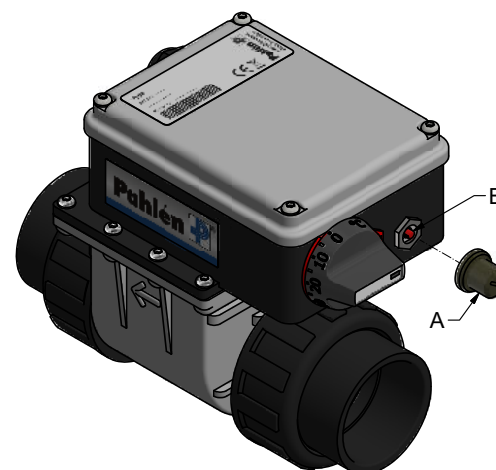
Управление

Выключайте питание нагревателя перед обратной промывкой и очисткой фильтра.

В случае риска заморзания питание должно быть отключено, а нагреватель полностью опорожнен.

Поиск и устранение неисправностей

1. Проверьте предохранители.
2. Убедитесь, что система обеспечивает необходимый поток через нагреватель.
3. По соображениям безопасности, защита от перегрева нагревателя срабатывает при отсутствии воды или при недостаточной циркуляции. Это наиболее частая причина почему нагреватель «перестал работать». Проверьте, не сработала ли защита от перегрева, выясните причину.
После того, как причина выяснена и устранена сбросьте защиту от перегрева следующим образом:
 - Снимите защитный кожух (A).
 - Нажмите кнопку перезапуска (B) на клеммной коробке.
 - Установите защитный кожух на место.
4. Проверьте работу нагревателя, см пункт 4, «Пуск».
5. Установите термостат на более высокую температуру.
6. Если проблема не устранена, обратитесь к установщику.



Обращение с отходами и утилизация

Утилизация этого изделия производится в соответствии с местными законами и правилами.

Поскольку этот продукт содержит электронные компоненты, его следует выбрасывать отдельно от бытовых отходов.

По окончании срока жизненного цикла изделия свяжитесь с местными властями, чтобы узнать больше о правилах по утилизации и переработке отходов.

Es importante leer atentamente todo el manual para garantizar el funcionamiento y la vida útil del equipamiento de piscina. El presente manual puede descargarse también en www.pahlen.com. Pahlén AB se exime de responsabilidad en lo relativo a la garantía de producto y sobre los daños por causa de una instalación incorrecta, errores de manejo o un mantenimiento defectuoso.

ADVERTENCIA

- Este aparato no debe utilizarse para calentar agua potable.
- Este aparato no debe utilizarse con agua agresiva o salada ni en piscinas/jacuzzis con equipo de cloro/clorador salino. Consulte los valores recomendados de calidad del agua.
- La entrada de agua de este aparato no debe conectarse a agua de ningún otro sistema calentador.
- El calentador debe instalarse de acuerdo con la normativa y la legislación del país y la instalación eléctrica únicamente la puede efectuar un electricista cualificado.
- No inicie la instalación del producto antes de leer y comprender las indicaciones de instalación y las advertencias del presente manual. Para cualquier duda referente a dichas indicaciones o advertencias, comuníquese con su distribuidor local.
- Bajo ninguna circunstancia puede ponerse este aparato en marcha sin estar completamente lleno de agua.
- Este aparato no debe cubrirse ni tampoco situarse cerca de materiales combustibles o bajo la luz solar directa.
- Este aparato no puede ser usado por niños muy pequeños (0-3 años).
- Este aparato no puede ser usado por niños pequeños (3-8 años) ni personas con discapacidades muy severas y complejas si no es bajo la supervisión constante de una persona responsable de su seguridad.
- Este aparato no puede ser usado por niños mayores de 8 años e individuos con capacidades reducidas de tipo físico, sensorial o mental, o carentes de experiencia o conocimiento, a no ser que hayan recibido orientación o información sobre el uso seguro del mismo y los eventuales riesgos por parte de una persona responsable de su seguridad.
- Evítese que los niños jueguen con el aparato.
- Este aparato no debe ser limpiado o mantenido por niños sin supervisión.
- La garantía del producto no será válida si no se siguen las indicaciones de instalación.

Descripción del producto

El calentador eléctrico está disponible en tres potencias diferentes: 1,5kW, 2kW y 3kW.

El calentador se suministra con un termostato regulable con un rango de temperatura de 0–45°C, un protector de sobrecalentamiento con una temperatura máxima de desactivación de 60°C y un monitor de flujo que corta la corriente cuando el flujo de agua se sitúa por debajo de los 90 l/min.

La camisa es de plástico, el calentador de inmersión es de Incoloy 825 y las conexiones de PVC.

Se incluyen de serie conexiones para encolado interno con tubo PVC de Ø50 mm.

Opción A: conexiones para encolado interno con tubo PVC de Ø1½".

Opción B: conexiones con rosca interna de 1½".

El calentador NO está destinado para utilizarse con agua agresiva o salada, ni en piscinas con equipo de cloro/clorador salino.

Datos técnicos

Flujo mín.	90 l/min
Flujo mín.	300 l/min
Tensión eléctrica:	220-240V, monofásica
Presión máxima:	1 bar
Temperatura máxima:	45°C

Información general

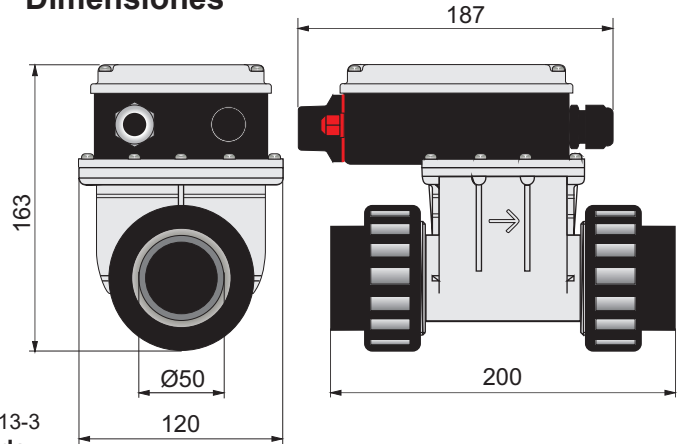
Respete los valores límites y las recomendaciones abajo para asegurar que el calentador eléctrico tenga un funcionamiento correcto y una vida útil larga.

Contenido total de cloruros:	max 3,5 mg/l (ppm)
Contenido de cloruro (sal):	max 250 mg/l (ppm)
Valor pH:	7,2 - 7,6
Alcalinidad:	60-120 mg/l (ppm)
Dureza de calcio:	100-300 mg/l (ppm)
Hierro:	max 0,1 mg/liter *
Cobre:	max 0,2 mg/liter *
Manganeso:	max 0,05 mg/liter *
Fósforo:	max 0,01 mg/liter *
Nitrato:	max 50 mg/liter *

* Conforme EN 16713-3

Fuera de estos valores, la garantía del producto no será válida.

Dimensiones



Instalación en el sistema de circulación

⚠ ADVERTENCIA

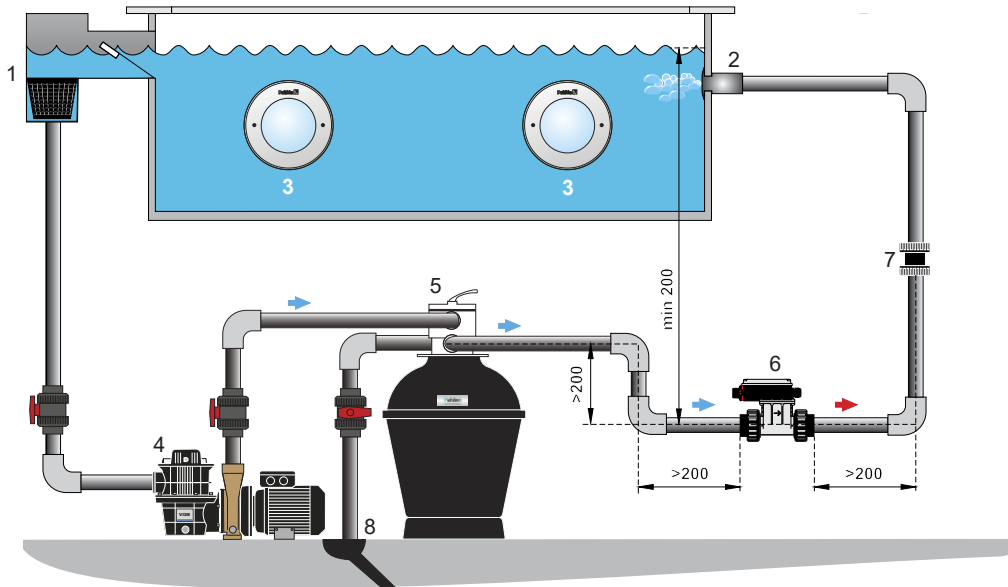
- La entrada de agua de este aparato no debe conectarse a agua entrante procedente de ningún otro sistema calentador.
- Este aparato deberá SIEMPRE estar instalado al menos a 200 mm por debajo del nivel normal del agua. Véase el ejemplo de instalación.
- Las válvulas no deben instalarse de modo que el flujo de agua que atraviesa el calentador pueda interrumpirse completamente de forma accidental.
- La instalación debe llevarse a cabo de forma que el calentador no pueda drenarse a sí mismo en caso de falta de circulación de agua en la piscina y que no puedan formarse burbujas de aire.
- El calentador debe instalarse en conducción de retorno a la piscina DESPUÉS del filtro.
- Las posibles dosis de cloro, ácido o sustancias similares deberán añadirse DESPUÉS del calentador en la dirección del flujo de agua.
- Las marcas de dirección del flujo de agua en el calentador muestran la conexión válida para la entrada y la salida.

¡Atención! La caja de conexiones del calentador debe estar girada hacia arriba.

- La conexión de tubos se realiza antes de la instalación eléctrica.
- El calentador debe instalarse en conducción de retorno a la piscina DESPUÉS del filtro.
- **La conexión debe realizarse con tubos PVC de al menos 200 mm de longitud recta antes y después del calentador.**
La conexión de la versión estándar se encola a un tubo de PVC con un diámetro exterior de 50 mm (diámetro interior mínimo de 42 mm).
Conexión A: se encola a un tubo de PVC con un diámetro exterior de Ø1½" (diámetro interior mínimo de 42 mm).
Conexión B: la manguera de diámetro interno mínimo de 35 mm se conecta y sujeta con abrazadera para garantizar una longitud recta de 200 mm por delante y detrás del calentador.
- No instalar válvulas de corte entre el calentador y la piscina. Si se requiere una válvula en esa ubicación, deberá ser una válvula de retención.
- Si el calentador se coloca junto a material inflamable, se deberá colocar un disco ignífugo o algún elemento similar entre el calentador y el material inflamable. El disco deberá cubrir 10 cm más allá de la medida exterior del calentador.
- El calentador deberá montarse en un lugar no expuesto a la climatología y deberá estar protegido contra la penetración del agua.
- El calefactor no puede cubrirse.
- Si el calentador está ubicado en una zona con riesgo de heladas, la instalación deberá efectuarse de forma que el calentador pueda vaciarse completamente de agua.

La garantía del producto no será válida si no se siguen las indicaciones de instalación.

Ejemplo de instalación 1: Piscina pequeña

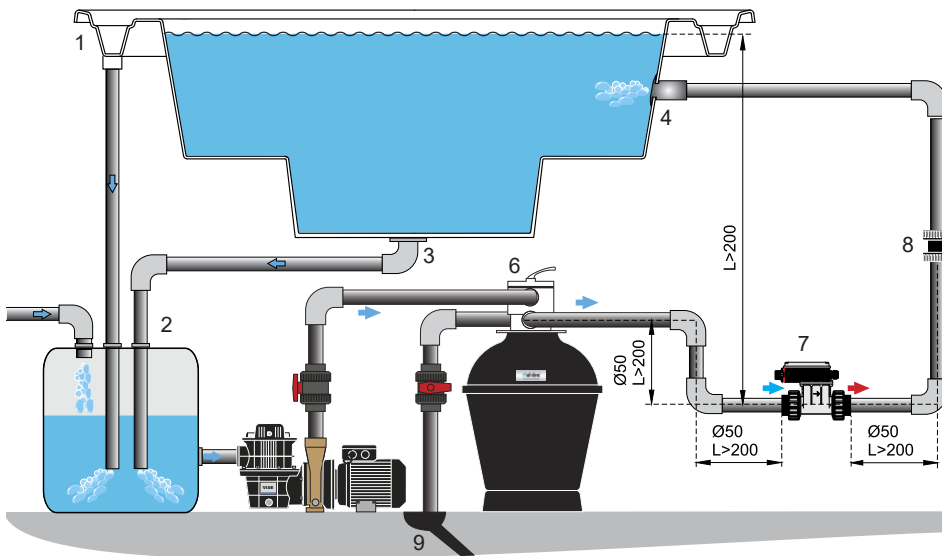


¡ATENCIÓN!
El calentador eléctrico deberá colocarse siempre al menos a 200 mm por debajo de la superficie del agua.

1. Desagüe del borde
2. Entrada
3. Iluminación
4. Bomba
5. Filtro
6. Calentador eléctrico
7. Válvula de retención
8. Desagüe

Ejemplo de instalación 2: Piscina de burbujas

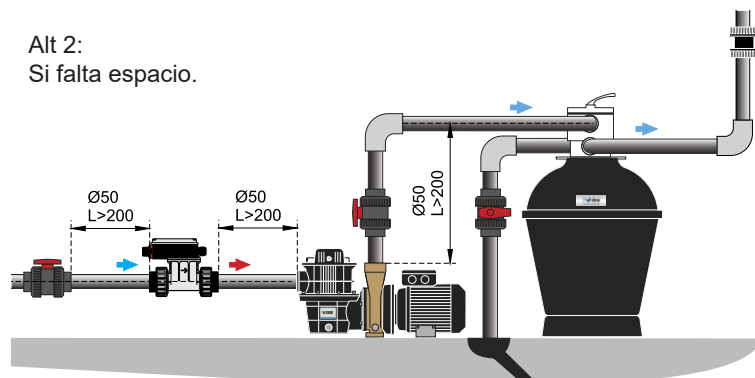
Opción 1: Recomendación de Pahlén.



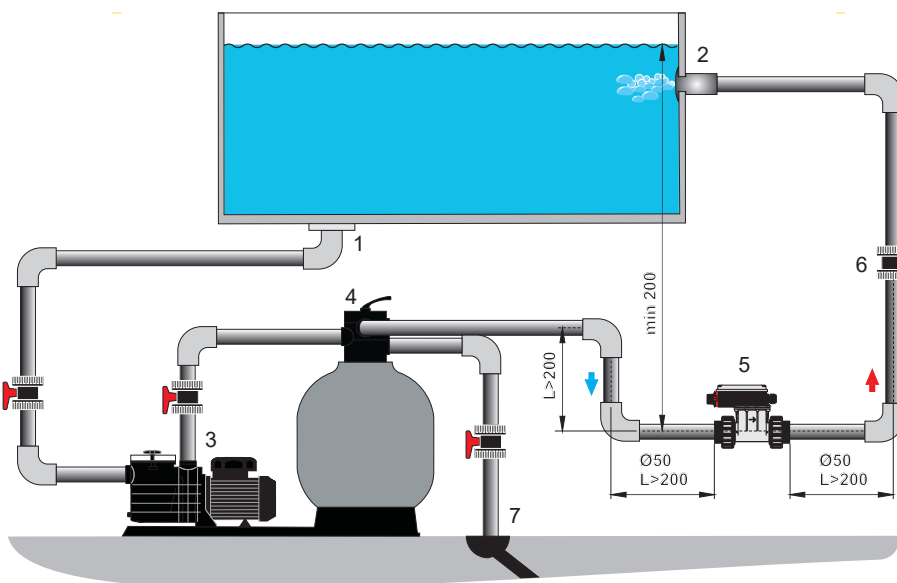
¡ATENCIÓN!
El calentador eléctrico deberá colocarse siempre al menos a 200 mm por debajo de la superficie del agua.

1. Aliviaderos
2. Depósito de expansión
3. Sumidero del fondo
4. Entrada
5. Bomba
6. Filtro
7. Calentador eléctrico
8. Válvula de retención
9. Desagüe

Alt 2:
Si falta espacio.



Ejemplo de instalación 3: Bañera caliente



¡ATENCIÓN!
El calentador eléctrico deberá colocarse siempre al menos a 200 mm por debajo de la superficie del agua.

1. Sumidero del fondo
2. Entrada
3. Bomba
4. Filtro
5. Calentador eléctrico
6. Válvula antirretorno
7. Desagüe

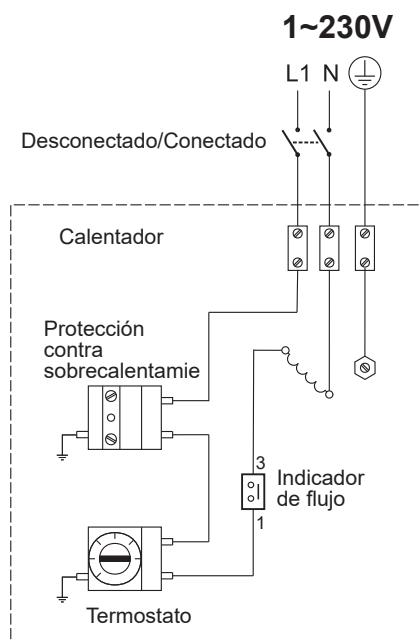
Instalación eléctrica

ADVERTENCIA

- La instalación eléctrica solo puede realizarla un electricista cualificado y de acuerdo con la normativa y legislación del país.
- Ha de efectuarse a través de un interruptor de operación omnipolar y de un interruptor de pérdida a tierra indirectamente a través del contactor controlado desde la conexión eléctrica de la bomba. Ello permitirá poner en marcha el calentador sin que el agua circule.
- La conexión eléctrica del calentador debe efectuarse según el croquis eléctrico que aparece a continuación. Compruebe la placa de datos del producto.

La conexión eléctrica del calentador eléctrico debe realizarse con fase, neutro y conductor de toma de tierra.

Croquis eléctrico



Arranque

Bajo ninguna circunstancia puede ponerse en marcha el calentador sin estar completamente lleno de agua.

1. Llene la piscina de agua hasta el nivel adecuado.
2. Ponga en marcha la bomba de la circulación de agua de la piscina.
3. Compruebe que el agua circula normalmente por la instalación y que el sistema queda vacío de aire.
El calentador debe estar completamente lleno de agua antes de conectar la corriente. No se puede conectar el calentador antes de que se haya purgado todo el aire del sistema.
4. Realizar una prueba de funcionamiento del calentador girando el mando giratorio del termostato hacia delante y hacia atrás. Comprobar que el contactor del termostato se conecta y se desconecta. Comprobar el monitor de flujo cerrando el flujo mediante el calentador. Entonces, el contactor se desconectará. Abrir el agua de nuevo. Entonces, el contactor deberá conectarse de nuevo.
5. Programe la temperatura que desee para la piscina con el mando giratorio del termostato.
6. Ahora, el agua se calentará hasta la temperatura programada.

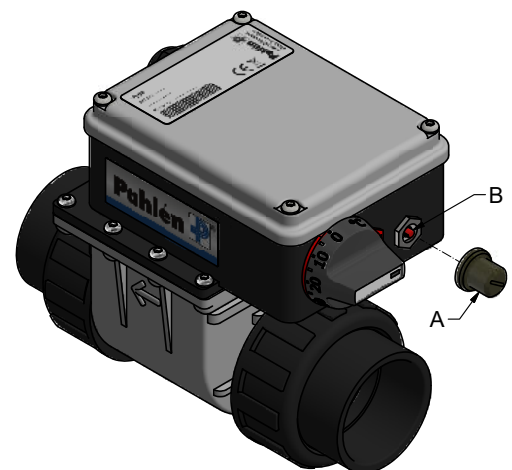
Manejo

Desconecte la alimentación del calentador durante el retrolavado del filtro.

Desconecte la alimentación eléctrica y vacíe el calentador completamente de agua en caso de riesgo de congelación.

Resolución de problemas

1. Comprobar los fusibles.
2. Comprobar que el sistema tiene el flujo requerido a través del calentador.
3. Por motivos de seguridad, el protector de sobrecalentamiento del calentador se activa en caso de escasez de agua o de mala circulación. Esta es la causa más frecuente por la que el calentador “deja de funcionar”. Comprobar si el protector de sobrecalentamiento se ha activado y averiguar la causa.
Una vez aclarada y solucionada la causa, se restablece el protector de sobrecalentamiento de la siguiente manera:
 - Desatornillar la tapa protectora (A).
 - Pulsar el botón de restablecimiento (B) de la caja de conexiones.
 - Volver a atornillar la tapa protectora.
4. Comprobar el funcionamiento del calentador. Consulte el punto 4 del apartado “Puesta en marcha”.
5. Graduar el termostato a una temperatura más alta.
6. Si persiste el problema, póngase en contacto con el instalador.



Gestión de residuos y reciclaje

Debe descartar este producto de acuerdo con las leyes y regulaciones locales.

Ha de desecharlo aparte de los residuos domésticos ya que contiene componentes electrónicos,

Cuando el producto finalice su vida útil, comuníquese con las autoridades locales para obtener información acerca de la gestión de residuos y el reciclaje.

Leggere attentamente il presente manuale per garantire una funzione ottimale e la massima durata dell'apparecchio.

Questo manuale può essere scaricato da www.pahlen.com.

La garanzia sul prodotto Pahlén AB decade per danni provocati da installazione errata, utilizzo improprio, errata o mancata manutenzione.

ATTENZIONE

- Questo apparecchio non può essere usato per riscaldare l'acqua potabile.
- Questo apparecchio non può essere usato in acque chimicamente aggressive, acqua salata oppure piscine/vasche con macchina per il cloro/generatore salinico, vedere i valori raccomandati per la qualità dell'acqua.
- La bocchetta di aspirazione di questo apparecchio non può essere collegata ad una fonte d'acqua diversa dall'impianto di riscaldamento dell'acqua.
- Il riscaldatore deve essere montato conformemente alle leggi e ai regolamenti nazionali vigenti, l'installazione elettrica va effettuata da un elettricista autorizzato.
- Non iniziare l'installazione del prodotto prima di aver letto interamente e compreso le istruzioni di installazione e le avvertenze del presente manuale. Per qualsiasi domanda sulle istruzioni di installazione o le avvertenze, rivolgersi al proprio rivenditore locale.
- In nessuna circostanza l'apparecchio può essere acceso se non è interamente riempito di acqua.
- L'apparecchio non va coperto, non va posizionato nelle vicinanze di materiali infiammabili né esposto alla luce diretta del sole.
- Questo apparecchio non deve essere usato da infanti (0-3 anni).
- Questo apparecchio non deve essere usato da bambini (3-8 anni) e da persone che soffrono di gravi e complesse disabilità, a meno che non siano costantemente sorvegliati da una persona responsabile della loro sicurezza.
- Questo apparecchio può essere usato da bambini di età superiore a 8 anni e da persone con disabilità fisiche, sensoriali o mentali oppure senza esperienza e competenze, a condizione di essere guidate o di ricevere da una persona responsabile della loro sicurezza tutte le informazioni su come usare l'apparecchio in modo sicuro, e a condizione che comprendano i rischi legati al suo utilizzo.
- I bambini non devono giocare con l'apparecchio.
- Questo apparecchio non deve essere pulito o sottoposto a manutenzione da parte di bambini senza supervisione.
- Se non si seguono le istruzioni per l'installazione, la garanzia del prodotto decade.

Descrizione del prodotto

Il riscaldatore è disponibile in tre versioni: 1,5kW, 2kW e 3kW.

Il riscaldatore è dotato di termostato regolabile con range di temperatura 0-45°C, protezione da surriscaldamento con temperatura massima di attivazione a 60°C e rilevatore di flusso che interrompe la tensione elettrica quando il flusso d'acqua è inferiore a 90 l/min.

Il mantello è in plastica, la cartuccia elettrica è di tipo Incoloy 825 e i raccordi sono in PVC. Come standard sono inclusi i raccordi per il fissaggio interno con colla su tubi in PVC da Ø50 mm

Alternativa A: raccordi per il fissaggio interno con colla su tubi in PVC con Ø1½"

Alternativa B: raccordi con filettatura interna da 1½".

Il riscaldatore NON può essere usato in acque aggressive, acqua salata oppure in piscine con generatore salinico/macchina per il cloro.

Caratteristiche tecniche

Flusso min.	90 l/min
Flusso max	300 l/min
Tensione:	220-240V, monofasico.
Pressione max:	1 bar
Temperatura max:	45°C

Dati generali

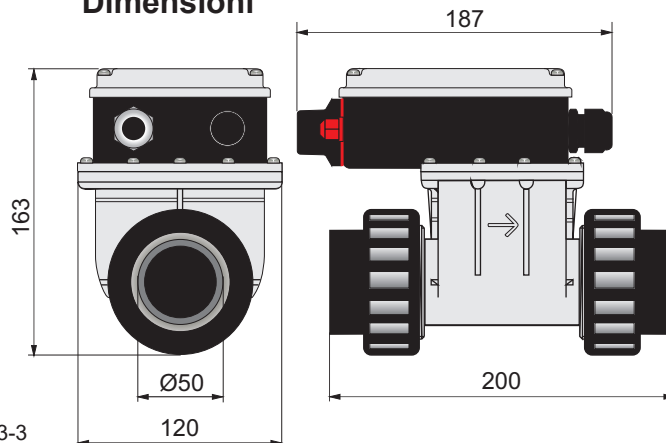
Osservando i valori raccomandati per la qualità dell'acqua riportati sotto, si garantisce un buon funzionamento e una lunga durata dell'apparecchio.

Concentrazione di cloro:	max 3,5 mg/l (ppm)
Concentrazione di cloruro (sale):	max 250 mg/l (ppm)
pH:	7,2 - 7,6
Alcalinità:	60-120 mg/l/litro (ppm)
Durezza del calcio:	100-300 mg/l/litro (ppm)
Ferro:	max 0,1 mg/l*
Rame:	max 0,2 mg/l*
Manganese:	max 0,05 mg/l*
Fosforo:	max 0,01 mg/l*
Nitrati:	max 50 mg/l *

* Conforme a EN 16713-3

Se i valori non rientrano in questi parametri, la garanzia del prodotto decade.

Dimensioni



Installazione in sistemi di ricircolo

⚠ ATTENZIONE

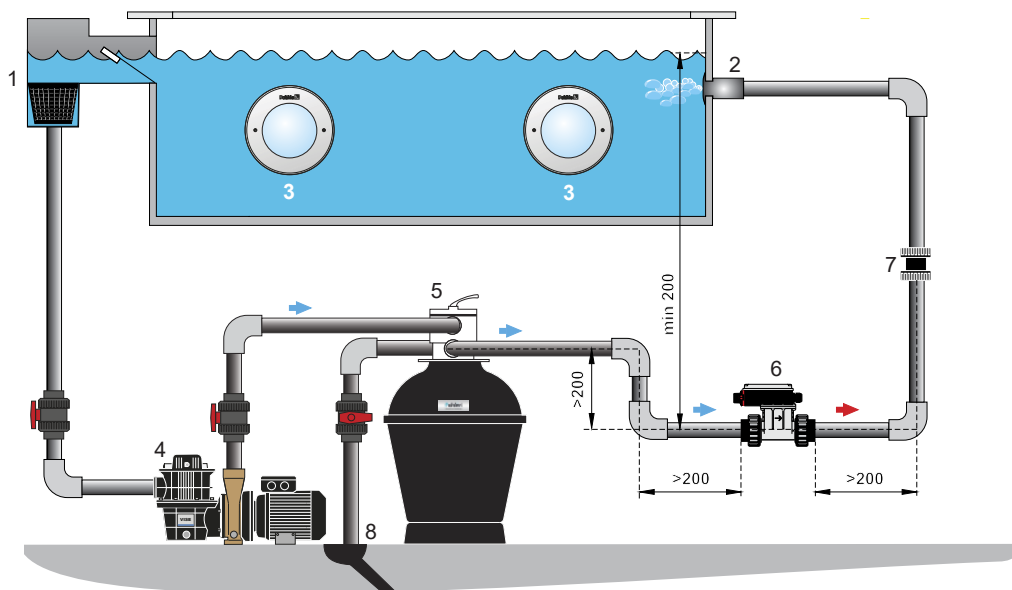
- L'immissione acqua di questo apparecchio non può essere collegata al circuito di immissione di altri sistemi di riscaldamento.
- Questo apparecchio deve **SEMPRE** essere installato almeno 200 mm sotto il normale livello dell'acqua, vedere l'esempio di installazione.
- Non montare le valvole in modo che il flusso d'acqua attraverso il riscaldatore possa essere inavvertitamente e completamente bloccato.
- Effettuare l'installazione in modo che il riscaldatore non possa drenare automaticamente in caso di mancato ricircolo dell'acqua della piscina, e in modo che non si formino sacche d'aria.
- Montare il riscaldatore sul condotto di ritorno alla piscina, **A VALLE** dell'eventuale filtro.
- Il dosaggio di cloro, ossigeno e simile va fatto **A VALLE** del riscaldatore.
- L'indicazione della direzione del flusso sul riscaldatore mostra quale raccordo va usato rispettivamente per l'immissione e lo scarico.

Nota! La presa del riscaldatore deve essere rivolta verso l'alto.

- Installare i tubi prima dell'installazione dei componenti elettrici.
- Montare il riscaldatore sul condotto di ritorno alla piscina, **A VALLE** dell'eventuale filtro.
- **Effettuare i collegamenti con tubi in PVC, con un tratto dritto di almeno 200 mm prima e dopo il riscaldatore.**
I raccordi per la versione standard vanno incollati su un tubo in PVC con diametro esterno 50 mm (diametro interno minimo 42 mm).
Raccordo A: incollare su un tubo in PVC con diametro esterno Ø1½" (diametro interno minimo 42 mm)
Raccordo B: collegare e fissare con fascetta un flessibile con diametro interno minimo di 35 mm, per assicurare un tratto dritto di almeno 200 mm prima e dopo il riscaldatore.
- Non montare valvole di intercettazione tra il riscaldatore e la piscina. Se è necessario montare una valvola, montare una valvola di non ritorno.
- Se il riscaldatore viene appoggiato a materiale infiammabile, montare una piastra ignifuga o simile tra il riscaldatore e il materiale. La piastra deve coprire una superficie di 10 cm oltre le dimensioni esterne del riscaldatore.
- Montare il riscaldatore in un posto riparato dalle intemperie e protetto dall'eventuale penetrazione dell'acqua.
- Non coprire il riscaldatore.
- Se per la sua posizione il riscaldatore è soggetto a rischio di gelate, effettuare l'installazione in modo che il riscaldatore possa essere interamente svuotato dall'acqua.

Se non si seguono le istruzioni per l'installazione, la garanzia del prodotto decade.

Esempio installazione 1: Piscina piccola

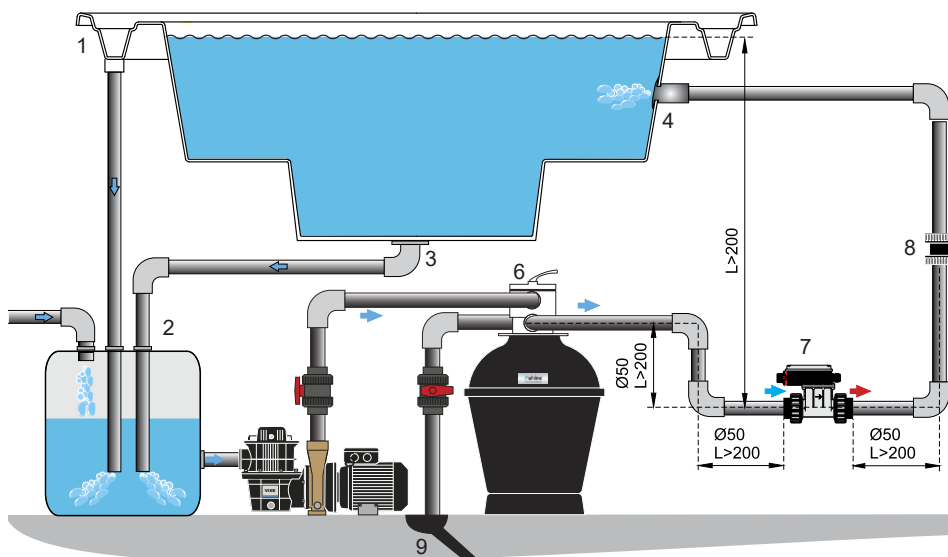


NOTA!
Posizionare sempre il riscaldatore elettrico almeno 200 mm sotto la superficie dell'acqua.

1. Scarico del troppo pieno
2. Immissione
3. Illuminazione
4. Pompa
5. Filtro
6. Riscaldatore elettrico
7. Valvola di ritegno
8. Scarico

Esempio installazione 2: Jacuzzi

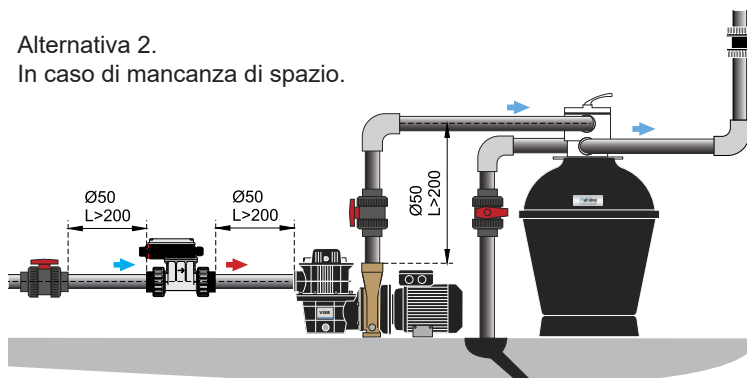
Alternativa 1: raccomandazione Pahlén



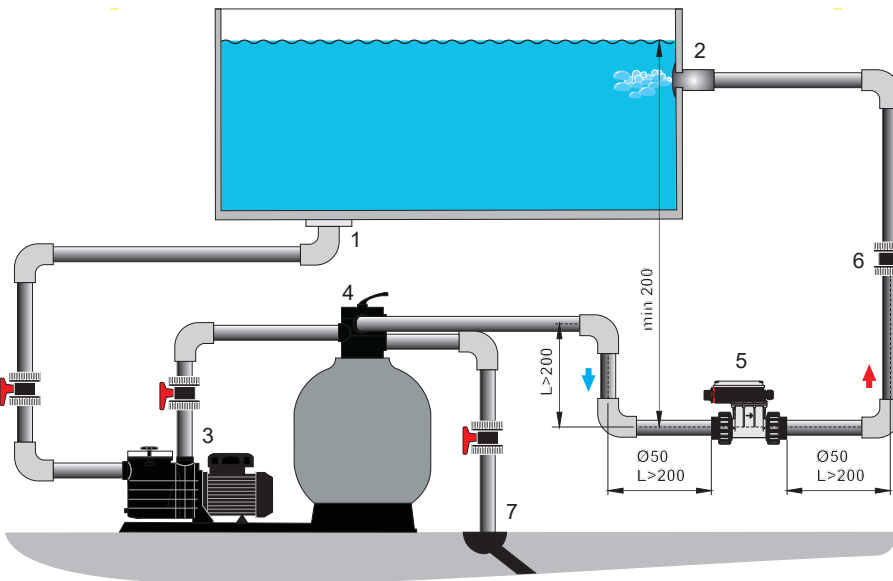
NOTA!
Posizionare sempre il riscaldatore elettrico almeno 200 mm sotto la superficie dell'acqua.

1. Canale del troppo pieno
2. Vaso di espansione
3. Scarico inferiore
4. Immissione
5. Pompa
6. Filtro
7. Riscaldatore elettrico
8. Valvola di ritegno
9. Scarico

Alternativa 2.
In caso di mancanza di spazio.



Esempio installazione 3: Vasca esterna



NOTA!
 Posizionare sempre il riscaldatore elettrico almeno 200 mm sotto la superficie dell'acqua.

1. Scarico inferiore
2. Immissione
3. Pompa
4. Filtro
5. Riscaldatore elettrico
6. Valvola di ritegno
7. Scarico

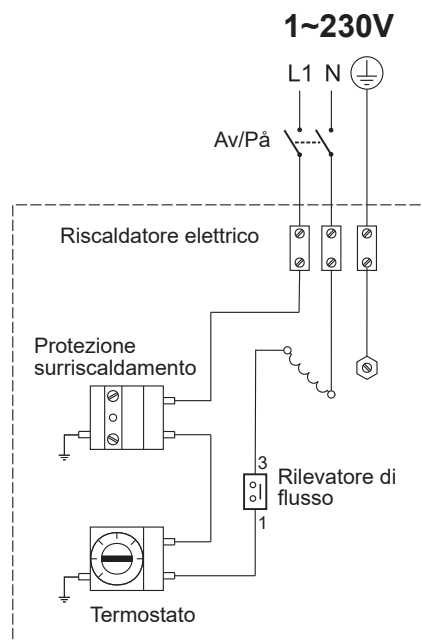
Installazione elettrica

ATTENZIONE

- L'installazione elettrica va effettuata esclusivamente da un elettricista autorizzato e conformemente alle leggi e ai regolamenti nazionali.
- Effettuare l'installazione elettrica con un interruttore per entrambi i poli e indirettamente con un interruttore della massa con connettore gestito dal collegamento elettrico della pompa della piscina. Questo serve ad impedire che il riscaldatore si accenda senza che sia attivo il ricircolo dell'acqua.
- Realizzare il collegamento elettrico del riscaldatore secondo lo schema elettrico seguente. Controllare la targhetta sul prodotto

Collegare il riscaldamento alla fonte di elettricità con fase, neutro e messa a terra.

Schema elettrico



Accensione

In nessuna circostanza l'apparecchio può essere acceso se non è interamente riempito di acqua.

1. Riempire la piscina di acqua fino al livello adeguato.
2. Avviare la pompa di ricircolo dell'acqua della piscina.
3. Controllare che l'acqua circoli normalmente nell'impianto e che l'aria sia evacuata interamente dal sistema.
Il riscaldatore deve essere completamente pieno d'acqua prima di inserire la corrente elettrica. Accendere il riscaldatore solo dopo aver sfiato interamente l'aria dal sistema.
4. Effettuare una prova di funzionamento del riscaldatore girando la manopola del termostato avanti e indietro. Controllare che i contattori del termostato si attivino e disattivino. Controllare il flussostato chiudendo il flusso attraverso il riscaldatore. Il connettore deve staccarsi. Riempire nuovamente di acqua. Il connettore deve attaccarsi nuovamente.
5. Impostare la temperatura desiderata della piscina agendo sulla manopola.
6. L'acqua si scalda alla temperatura impostata.

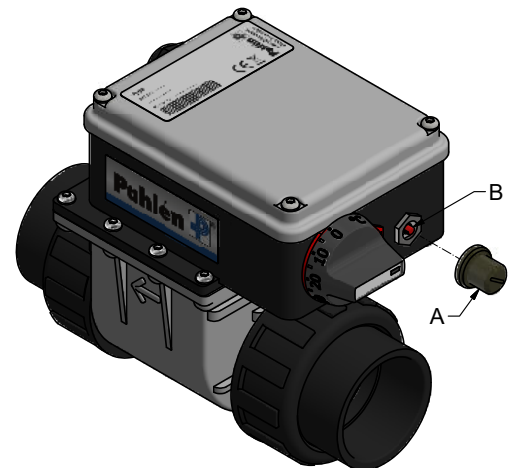
Gestione

Per la pulizia del filtro, chiudere l'apporto di acqua al riscaldatore.

In caso di rischio di gelate, spegnere l'alimentazione e svuotare completamente il riscaldatore dall'acqua.

Ricerca guasti

1. Controllare i fusibili.
2. Controllare che l'impianto riceva un flusso sufficiente attraverso il riscaldatore.
3. Per motivi di sicurezza, la protezione da surriscaldamento del riscaldatore scatta in caso di mancanza di acqua o cattivo ricircolo. Queste sono le cause principali quando il riscaldatore "smette di funzionare". Controllare che la protezione da surriscaldamento sia scattata, verificare la causa.
Dopo aver chiarito la causa e aver rimediato, ripristinare la protezione da surriscaldamento come segue
 - Svitare la testina di protezione (A).
 - Premere il pulsante di ripristino (B) sulla scatola di derivazione.
 - Rimontare la testina di protezione.
4. Controllare il funzionamento del riscaldatore, vedere il punto 4 "Accensione"
5. Impostare il termostato a una temperatura superiore.
6. Se il problema persiste, contattare l'installatore.



Smaltimento dei rifiuti e riciclaggio

Smaltire il prodotto secondo le leggi e i regolamenti locali.

Poiché questo prodotto contiene componenti elettronici, deve essere smaltito separatamente dai rifiuti domestici. Quando il prodotto deve essere rottamato, rivolgersi alle autorità locali per conoscere le possibilità di riciclaggio e corretto smaltimento.

W celu zapewnienia bezpiecznego działania i długiej żywotności wyposażenia basenowego ważne jest dokładne zapoznanie się z niniejszą instrukcją. Instrukcję można również pobrać ze strony www.pahlen.com. Pahlén AB nie ponosi odpowiedzialności z tytułu gwarancji ani szkód wynikających z nieprawidłowej instalacji, niewłaściwej obsługi lub nieprawidłowej konserwacji.

OSTRZEŻENIE

- Urządzenia nie wolno używać do podgrzewania wody pitnej.
- Urządzenia nie wolno używać w wodzie agresywnej, słonej ani w basenach/jacuzzi wyposażonych w urządzenie do chlorowania wody/generator chloru, patrz zalecane wartości wskaźników jakości wody.
- Wlotu wody urządzenia nie wolno podłączać do wody pochodzącej z innego układu podgrzewania.
- Podgrzewacz należy zainstalować zgodnie z obowiązującymi krajowymi przepisami i regulacjami, a instalacja elektryczna może być wykonana wyłącznie przez uprawnionego elektryka.
- Nie należy przystępować do instalacji produktu przed zapoznaniem się i zrozumieniem zaleceń dotyczących montażu i ostrzeżeń znajdujących się w niniejszej instrukcji. W przypadku jakichkolwiek pytań dotyczących instalacji lub ostrzeżeń prosimy o kontakt z lokalnym dystrybutorem.
- Pod żadnym pozorem nie wolno uruchamiać urządzenia, gdy nie jest całkowicie napełnione wodą.
- Urządzenia nie wolno przykrywać, umieszczać w pobliżu materiałów łatwopalnych ani narażać na bezpośrednie działanie promieni słonecznych.
- Urządzenie nie może być używane przez bardzo małe dzieci (0–3 lat).
- Urządzenie nie może być używane przez małe dzieci (3–8 lat) oraz osoby z niepełnosprawnością bardzo rozległą i złożoną, jeśli nie znajdują się one pod stałym nadzorem osoby odpowiedzialnej za ich bezpieczeństwo.
- Urządzenie może być używane przez dzieci w wieku powyżej 8 lat oraz osoby o ograniczonych zdolnościach fizycznych, sensorycznych lub umysłowych, a także nieposiadające odpowiedniego doświadczenia lub wiedzy, jeśli będą one nadzorowane lub zostaną poinstruowane w zakresie bezpiecznego korzystania z urządzenia przez osobę odpowiedzialną za ich bezpieczeństwo i będą świadome związanych z tym zagrożeń.
- Dzieci nie mogą bawić się urządzeniem.
- Urządzenie nie powinno być czyszczone ani konserwowane przez dzieci bez nadzoru.
- W przypadku nieprzestrzegania instrukcji montażowej gwarancja na produkt traci ważność.

Opis produktu

Elektryczny podgrzewacz wody jest dostępny w trzech wielkościach mocy: 1,5 kW, 2 kW i 3 kW.

Podgrzewacz jest wyposażony w termostat umożliwiający regulację temperatury w zakresie 0–45°C, zabezpieczenie przed przegrzaniem o maksymalnej temperaturze odcięcia wynoszącej 60°C oraz czujnik przepływu, który odcina napięcie, gdy przepływ wody jest mniejszy niż 90 l/min.

Płaszcz został wykonany z tworzywa sztucznego, grzałka elektryczna ze stopu Incoloy 825, a przyłącza z PVC.

W standardowym zestawie znajdują się złączki do przyklejenia do wewnętrznej powierzchni rury PVC o średnicy Ø50 mm.

Opcja A: złączki do przyklejenia do wewnętrznej powierzchni rury PVC Ø1½”.

Opcja B: złączki z gwintem wewnętrznym 1½”.

Podgrzewacza NIE wolno używać w wodzie agresywnej, słonej ani w basenach wyposażonych w urządzenie do chlorowania wody/generator chloru

Dane techniczne

Min. przepływ	90 l/min
Maks. przepływ	300 l/min
Napięcie:	220–240V, 1 faza
Maks. ciśnienie:	1 bar
Maks. temperatura:	45°C

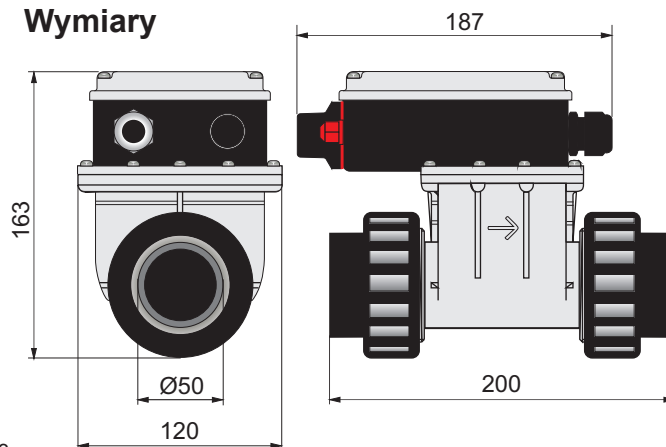
Ogólne informacje

W celu zapewnienia prawidłowego działania i długiej żywotności podgrzewacza ważne jest przestrzeganie poniżej podanych zalecanych granicznych wskaźników jakości wody

Zawartość chloru:	maks. 3,5 mg/l (ppm)
Zawartość chlorków (soli):	maks. 250 mg/l (ppm)
pH:	7,2 – 7,6
Zasadowość:	60-120 mg/l (ppm)
Twardość wapniowa:	100-300 mg/l (ppm)
Żelazo:	maks. 0,1 mg/l *
Miedź:	maks. 0,2 mg/l *
Mangan:	maks. 0,05 mg/l *
Fosfor:	maks. 0,01 mg/l *
Azotany:	maks. 50 mg/l *

* Zgodnie z EN 16713-3

Wymiary



W przypadku wartości wykraczających poza powyższy zakres gwarancja na produkt traci ważność.

Instalacja w układzie cyrkulacji

OSTRZEŻENIE

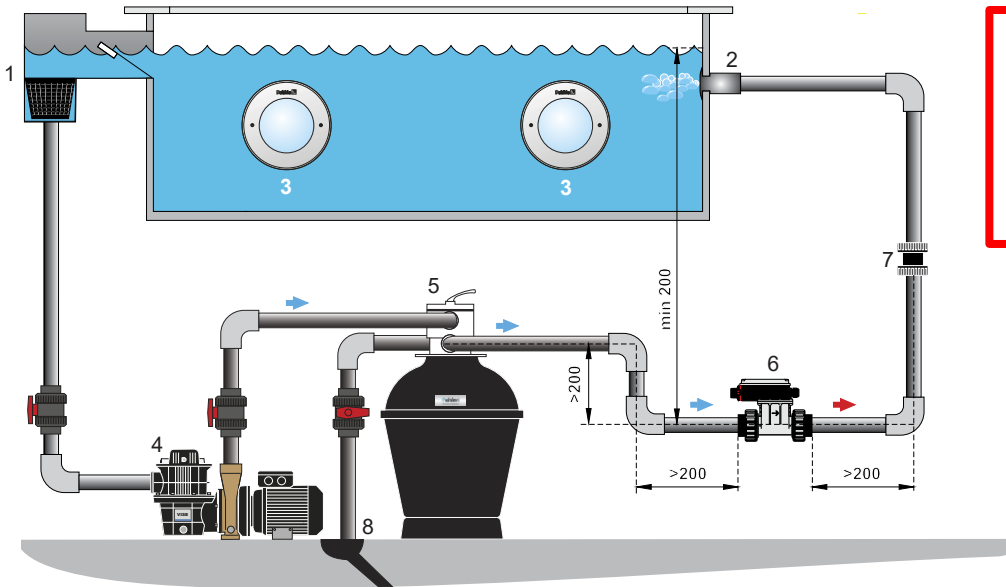
- Wlotu wody urządzenia nie wolno podłączać do wody wlotowej pochodzącej z innego układu podgrzewania.
- Urządzenie musi być ZAWSZE zamontowane na wysokości co najmniej 200 mm poniżej normalnego poziomu wody, patrz przykład instalacji.
- Zawory nie mogą być zamontowane w sposób pozwalający na całkowite wyłączenie przepływu wody przez podgrzewacz.
- Instalację należy wykonać w sposób uniemożliwiający samo opróżnienie podgrzewacza z wody w przypadku ustania obiegu wody w basenie i braku możliwości tworzenia się kieszeni powietrznych.
- Podgrzewacz należy zainstalować na przewodzie powrotnym prowadzącym do basenu ZA filtrem.
- Chlor, kwas itp. należy dozować ZA podgrzewaczem w kierunku przepływu wody.
- Oznaczenie kierunku przepływu wody na podgrzewaczu wskazuje odpowiednio przyłączy wlotu i wylotu wody.

Uwaga! Puszka przyłączeniowa podgrzewacza musi być skierowana do góry.

- • Montaż rur należy przeprowadzić przed wykonaniem instalacji elektrycznej.
- • Podgrzewacz należy zainstalować na przewodzie powrotnym prowadzącym do basenu ZA filtrem.
- **Przyłączy należy wykonać z rury PVC o długości odcinka prostego przed i za podgrzewaczem równej co najmniej 200 mm.**
W standardowej wersji przyłączy należy przykleić do rury PVC o średnicy zewnętrznej 50 mm (średnica wewnętrzna min. 42 mm).
Przyłączy A: przyklejone do rury PVC o średnicy zewnętrznej $\varnothing 1\frac{1}{2}$ " (średnica wewnętrzna min. 42 mm).
Przyłączy B: podłączenie węży o średnicy wewnętrznej min. 35 mm i zaciśnięcie w celu zapewnienia odcinka prostego o długości równej 200 mm przed i za podgrzewaczem.
- Nie należy montować zaworu odcinającego między podgrzewaczem a basenem. Jeśli konieczne jest zastosowanie zaworu, powinien to być zawór zwrotny.
- W przypadku umieszczenia podgrzewacza w sąsiedztwie materiału łatwopalnego należy umieścić płytę ognioodporną itp. między urządzeniem a materiałem łatwopalnym. Płyta powinna wystawać na długość 10 cm poza obrys podgrzewacza.
- Podgrzewacz należy zamontować w pozycji chroniącej urządzenie przed wpływem warunków atmosferycznych i zabezpieczyć przed przenikaniem wody.
- Podgrzewacza nie wolno przykrywać.
- Jeśli w miejscu montażu podgrzewacza istnieje ryzyko zamarznięcia, instalację należy wykonać w sposób umożliwiający całkowite opróżnienie urządzenia z wody.

W przypadku nieprzestrzegania instrukcji montażowej gwarancja na produkt traci ważność.

Przykład instalacji 1: Mały basen

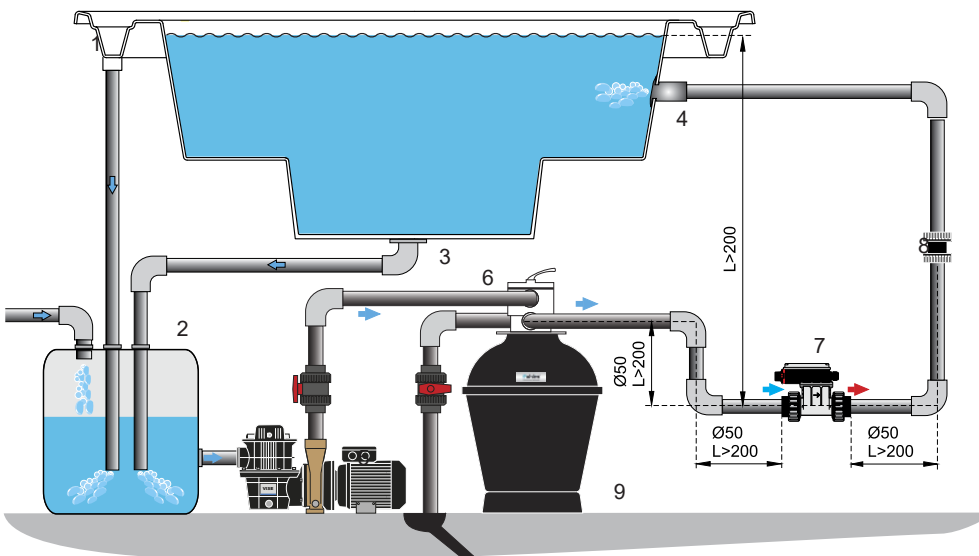


UWAGA!
Elektryczny podgrzewacz wody zawsze musi być umieszczony co najmniej 200 mm pod powierzchnią wody.

1. Rura przelewowa
2. Wlot
3. Oświetlenie
4. Pompa
5. Filtr
6. Elektryczny podgrzewacz wody
7. Zawór zwrotny
8. Odpływ

Przykład instalacji 2: Jacuzzi

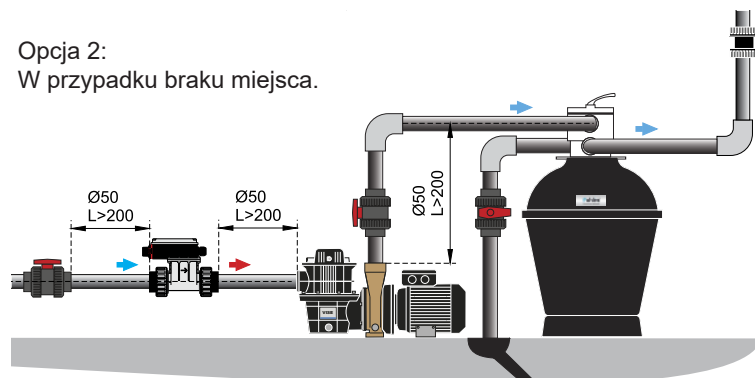
Opcja 1: Zalecana przez Pahlén



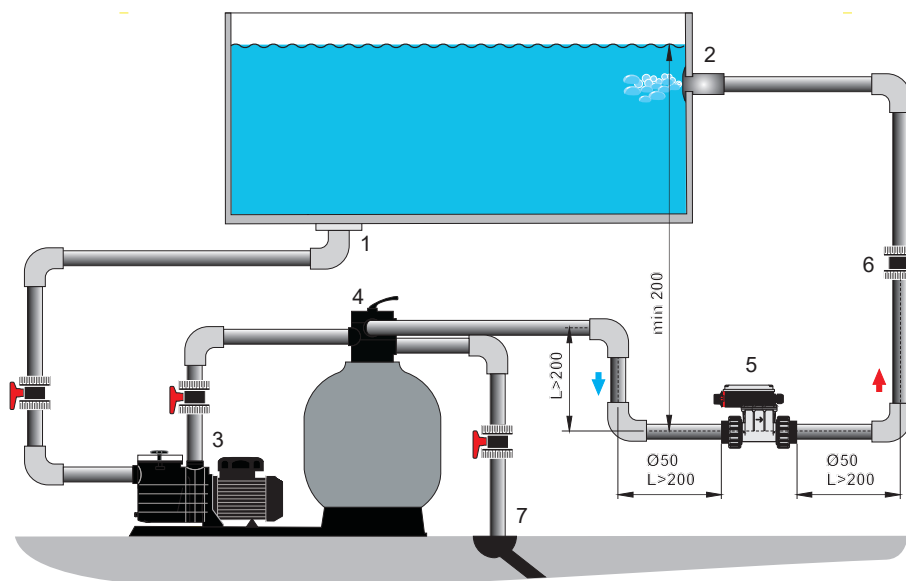
UWAGA!
Elektryczny podgrzewacz wody zawsze musi być umieszczony co najmniej 200 mm pod powierzchnią wody.

1. Rynna przelewowa
2. Zbiornik wyrównawczy
3. Odpływ denny
4. Wlot
5. Pompa
6. Filtr
7. Elektryczny podgrzewacz wody
8. Zawór zwrotny
9. Odpływ

Opcja 2:
W przypadku braku miejsca.



Przykład instalacji 3: Balia kąpielowa



UWAGA!
Elektryczny podgrzewacz wody zawsze musi być umieszczony co najmniej 200 mm pod powierzchnią wody.

1. Odpływ denny
2. Wlot
3. Pompa
4. Filtr
5. Elektryczny podgrzewacz wody
6. Zawór zwrotny
7. Odpływ

Instalacja elektryczna

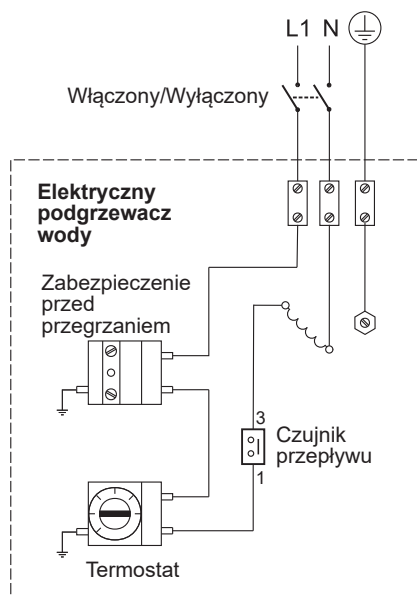
OSTRZEŻENIE

- Instalacja elektryczna może być wykonana wyłącznie przez uprawnionego elektryka oraz zgodnie z krajowymi przepisami i regulacjami.
- Podłączenie do instalacji elektrycznej należy wykonać poprzez odłącznik rozłączający wszystkie bieguny oraz wyłącznik różnicowo-prądowy, pośrednio poprzez stycznik sterowany z podłączenia elektrycznego pompy basenowej. Ma to na celu uniemożliwienie uruchomienia podgrzewacza bez cyrkulacji wody.
- Podgrzewacz należy podłączyć do instalacji elektrycznej zgodnie z poniższym schematem. Sprawdzić zgodność z tabliczką znamionową umieszczoną na produkcie.

Podgrzewacz należy połączyć z przewodem fazowym, neutralnym i uziemiającym (ochronnym).

Schemat połączeń elektrycznych

1~230V



Uruchomienie

Pod żadnym pozorem nie wolno uruchamiać podgrzewacza, gdy nie jest on całkowicie wypełniony wodą.

1. Napełnić basen wodą do właściwego poziomu.
2. Uruchomić pompę do obiegu wody basenowej.
3. Sprawdzić, czy obieg wody w instalacji jest normalny i czy powietrze zostało całkowicie usunięte z układu.
Przed włączeniem zasilania podgrzewacz musi zostać całkowicie wypełniony wodą. Dopiero po całkowitym usunięciu powietrza z układu można włączyć podgrzewacz.
4. Sprawdzić poprawność działania podgrzewacza poprzez przekręcenie pokrętki termostatu w jedną i drugą stronę.
Sprawdzić, czy stycznik termostatu włącza się i wyłącza. Sprawdzić działanie czujnika przepływu zamykając przepływ przez podgrzewacz. Stycznik powinien wówczas się wyłączyć.
Ponownie włączyć wodę. Stycznik powinien ponownie się włączyć.
5. Ustawić żądaną temperaturę wody w basenie przekręcając pokrętkę termostatu.
6. Woda zostanie teraz podgrzana do ustawionej temperatury

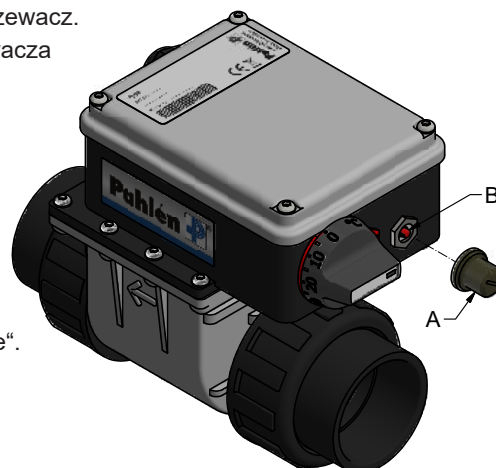
Obsługa

Podczas płukania zwrotnego filtra należy wyłączyć dopływ prądu do podgrzewacza.

W przypadku zagrożenia zamrożeniem należy wyłączyć dopływ prądu i całkowicie opróżnić podgrzewacz z wody.

Rozwiązywanie problemów

1. Sprawdzić bezpieczniki.
2. Sprawdzić, czy w układzie występuje wymagany przepływ wody przez podgrzewacz.
3. Ze względów bezpieczeństwa zabezpieczenie przed przegrzaniem podgrzewacza włącza się w przypadku braku wody lub słabego obiegu.
Jest to najczęstsza przyczyna „zaprzestania działania” przez podgrzewacz.
Sprawdzić, czy włączyło się zabezpieczenie przed przegrzaniem, zbadać przyczynę.
Po ustaleniu przyczyny i usunięciu awarii należy zresetować zabezpieczenie przed przegrzaniem w następujący sposób:
 - Odkręcić kapturek ochronny (A).
 - Wcisnąć przycisk resetu (B) na puszcze przyłączeniowej.
 - Ponownie przykręcić kapturek ochronny.
4. Sprawdzić poprawność działania podgrzewacza, patrz punkt 4 „Uruchomienie”.
5. Przeszawić termostat na wyższą temperaturę.
6. Jeśli problem będzie się powtarzał, skontaktować się z instalatorem.



Gospodarka odpadami i recykling

Produkt należy utylizować zgodnie z lokalnymi przepisami i regulacjami.

Ze względu na zawartość komponentów elektronicznych urządzenie musi być usuwane oddzielnie od odpadów z gospodarstw domowych.

Po zakończeniu cyklu życia produktu należy skontaktować się z lokalnymi władzami, aby uzyskać więcej informacji dotyczących gospodarki odpadami i recyklingu.