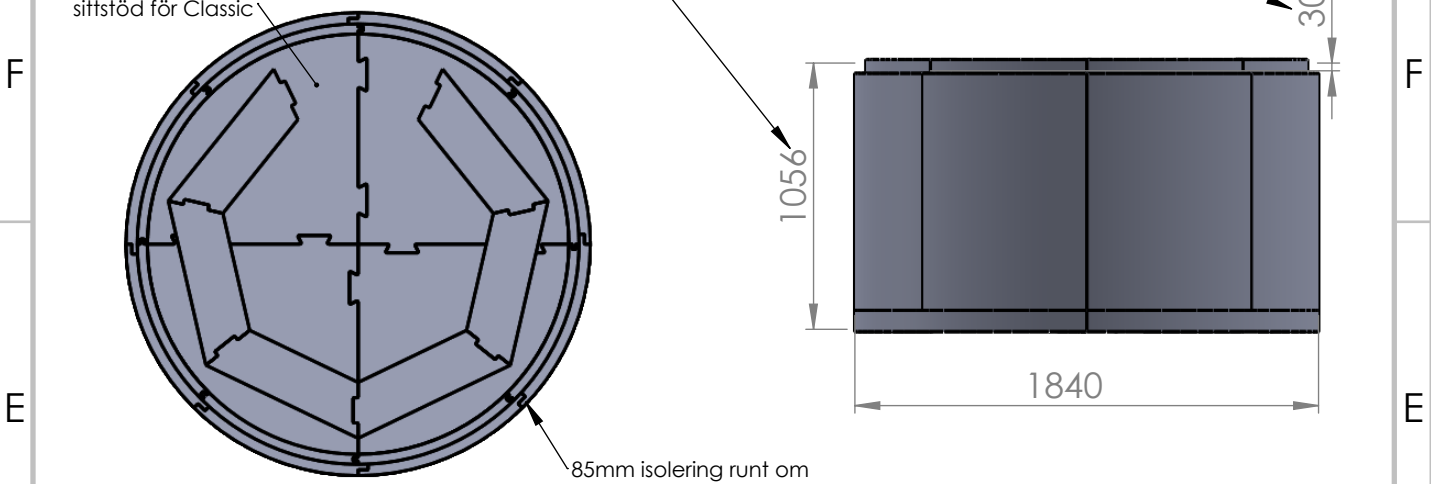


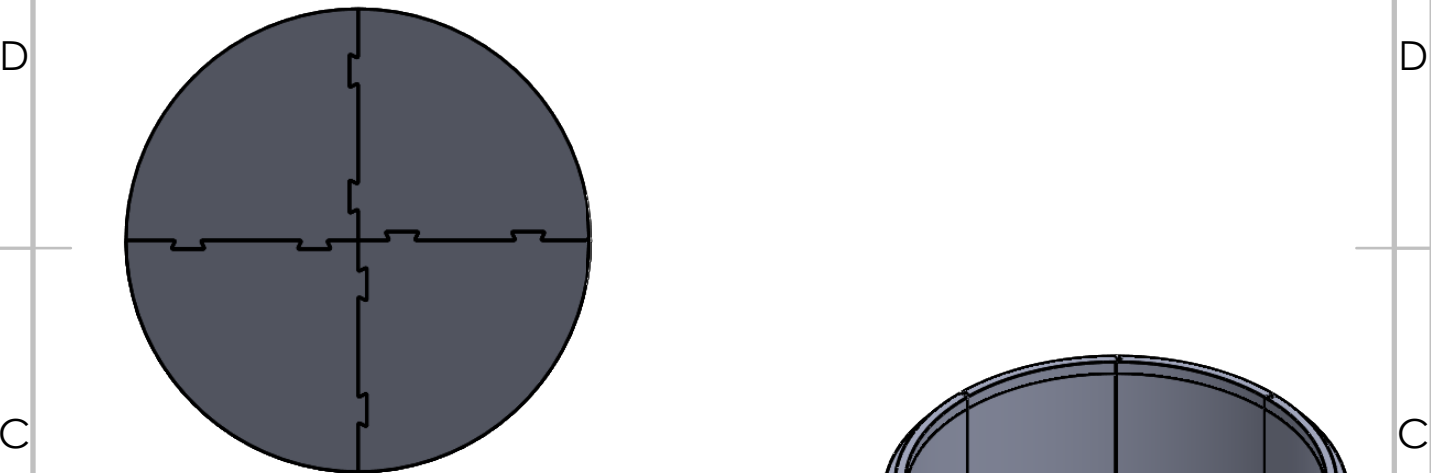
Ritning visar sittstöd för Classic

Höjd från botten till underkant av badet

mellanrum för trall mellan isolering till underkant bad



85mm isolering runt om



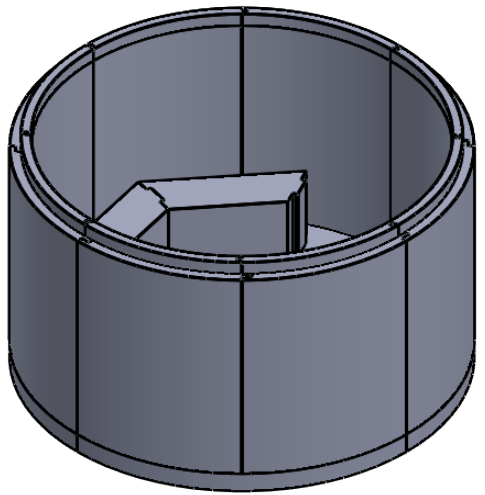
Isolering Prime

- Vägg 7st
- Vägg med lucka 1st
- *Golv 4st
- *Sittyta 5st
- *Sittyta med urtag 1st
- *Upphöjnad sittyta 1st
- Överdel vägg 6st

Isolering Classic

- Vägg 8st
- *Golv 4st
- *Sittyta 5st
- Överdel vägg 8st

* = bottenstomme



UNLESS OTHERWISE SPECIFIED:
DIMENSIONS ARE IN MILLIMETERS
SURFACE FINISH:
TOLERANCES:
LINEAR:
ANGULAR:

FINISH:

DEBURR AND
BREAK SHARP
EDGES

DO NOT SCALE DRAWING

REVISION

	NAME	SIGNATURE	DATE
DRAWN			
CHK'D			
APPV'D			
MFG			
Q.A			

TITLE:

DWG NO. **Prime isolering** A4

SCALE: 1:50

SHEET 1 OF 1

A

A

4

3

2

1