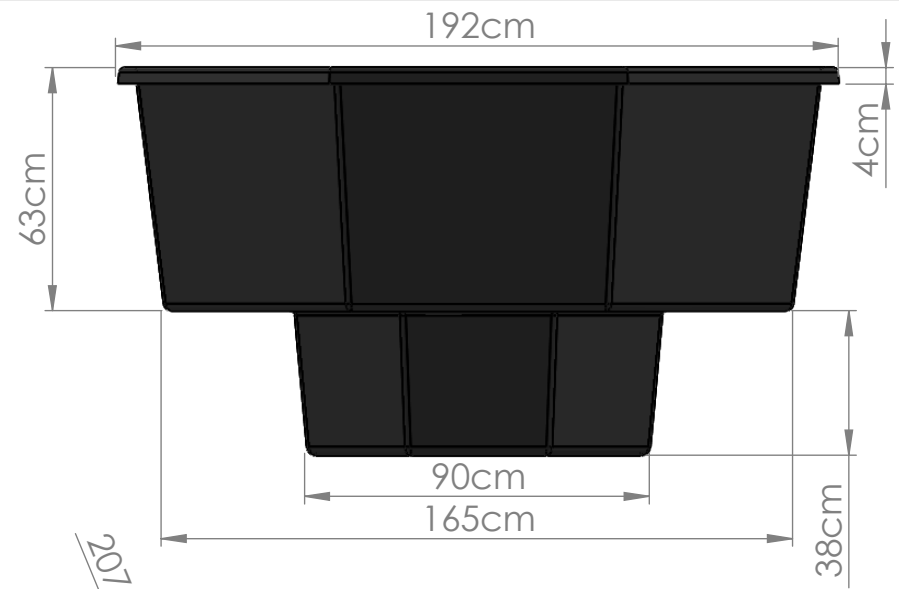


6 5 4 3 2 1

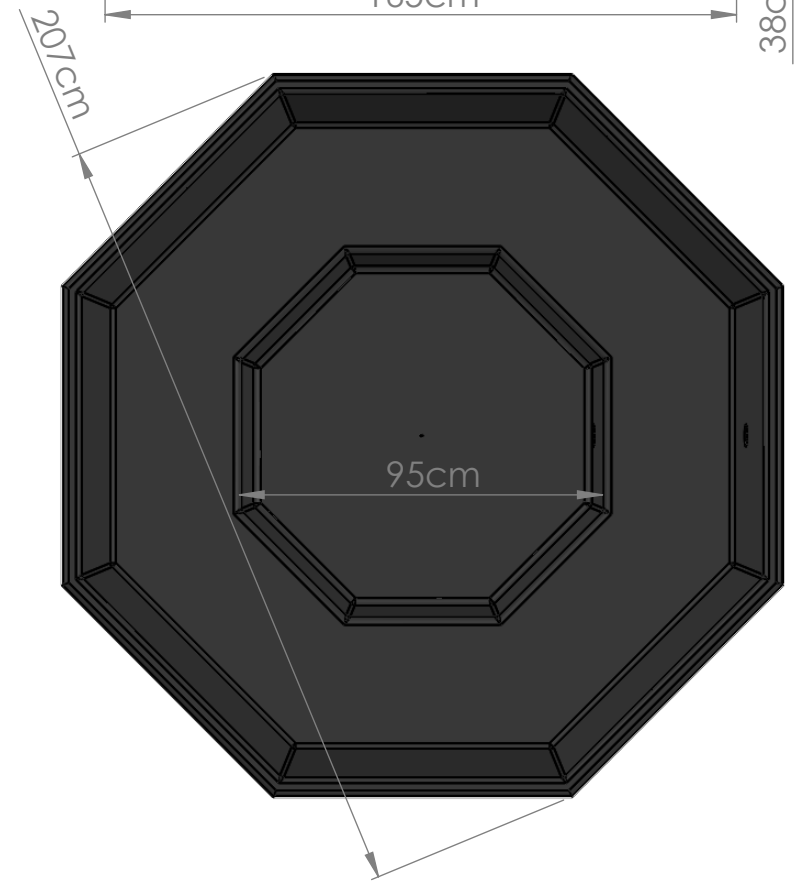
D

D



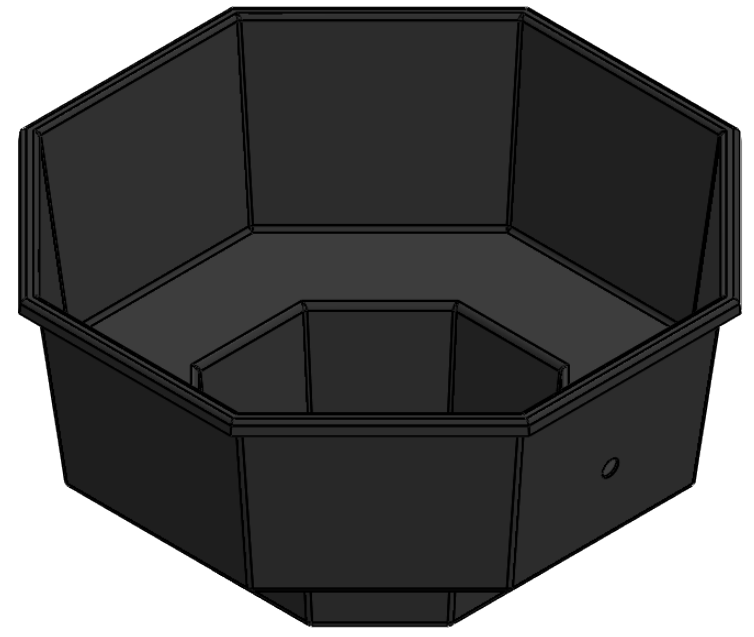
C

C



B

B



A

A

DWG NO. **Plastinsats Grand** A4  
SCALE: 1:20

6 5 4 3 2 1